

MOTONIVELADORAS  
**CON TRACCIÓN EN LAS  
6 RUEDAS DE SERIE G**



JOHN DEERE

622G/GP, 672G/GP, 772G/GP, 872G/GP



**DECIDA CÓMO  
SE REALIZA EL TRABAJO**



MÁS  
OPCIONES  
DE CONTROL



MÁS PROVEEDORES  
DE CONTROL DE  
NIVELACIÓN



**UNA**



*MUCHAS OPCIONES.*  
**CLARA ELECCIÓN.**



*CUANDO USTED EXPLORA TODAS  
LAS OPCIONES, PODRÁ ELEGIR UNA*

## ***MOTONIVELADORA DEERE.***

**Nuestras Motoniveladoras de Serie G más recientes, inspiradas por pensamientos e ideas de ustedes, nuestros clientes, llevan su reputación comprobada al siguiente nivel.** Más opciones, incluidos nuestros controles de palanca universal de mando doble probados por el Grupo de Defensa al Cliente. Amplias opciones del sistema de control de nivelación. Y una máquina más pequeña y más económica, la 622G. Los modelos existentes cuentan con un mayor rendimiento, junto con una gran cantidad de características comprobadas que lo ayudarán a aumentar la productividad y maximizar la disponibilidad, al tiempo que reducen los costos de operación diarios.



### **CUANDO USTED PREGUNTA, NOSOTROS ESCUCHAMOS: LA MOTONIVELADORA 622G.**

Nuestro precio competitivo de la 622G ofrece a los contratistas, municipios y municipalidades la motoniveladora que han solicitado. Con apenas la cantidad correcta de ahorro de combustible y potencia de hasta un 10 % en nuestros modelos más grandes, está equipada —no despojada— con muchas de las mismas características que se encuentran en los modelos más grandes de la familia, incluidos un paquete de enfriamiento superior y servicio a nivel del suelo.

# ALCANCE SU MEJOR NIVEL.

## MEJORES ESPECIFICACIONES Y MÁS OPCIONES AYUDAN A MEJORAR LA NIVELACIÓN

Con su equilibrio excepcional, las especificaciones de rendimiento mejorado y más capacidad máxima, el precio de las Motoniveladoras de Serie G está siempre bien, especialmente para los contratistas, condados/municipalidades o en aplicaciones de nivelación de terreno.

### Más potencia y par

Mayor potencia del motor, par y fuerza de tiro de la hoja que proporcionan una potencia generosa y capacidad de arrastre para transmitir mayor potencia al suelo, capacidad de arrastre en lugares difíciles o enfrentar colinas pronunciadas.

### Tracción en las seis ruedas

Estos modelos cuentan con tracción en las seis ruedas con el modo de precisión para lograr una productividad máxima en todas las condiciones del suelo. La tracción en las seis ruedas se ajusta sobre la marcha para cumplir con las condiciones cambiantes del suelo.

### Ahorre combustible con el modo Eco

Cuando está activado, el modo Eco reduce las RPM del motor en las marchas 1 a 5, optimiza el consumo de combustible y disminuye los costos de operación en un 10 %.

### Uso múltiple para sus diversos propósitos

Eje delantero y eje trasero rediseñados para servicio pesado y combinados con mayor peso en orden de trabajo para permitir mayor versatilidad y una mejor fuerza de tiro de la hoja para usar aditamentos en el lugar de trabajo.

### Sistema de control de nivelación listo

Añadir un sistema de control de nivelación preferido es rápido y no es invasivo. Los modelos Grade Pro (GP) vienen equipados de fábrica con conectores de mampara, montajes de sensores, arneses de cableado eléctrico, controles integrados y montajes universales del poste de la vertedera. Los modelos GP ahora también incluyen Leica, así como las opciones Topcon y Trimble instaladas en la fábrica.

### Potencia para el trabajo

Las Motoniveladoras de Serie G brindan la cantidad correcta de potencia, justo en el momento que la necesita. Se optimizan la potencia y el par para cada marcha a fin de maximizar el rendimiento, independientemente de su aplicación.

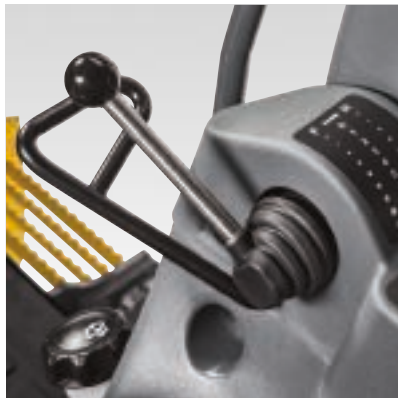


**SISTEMA DE CONTROL DE NIVELACIÓN LISTO**

OPCIONAL DE FÁBRICA

# TOME EL CONTROL

**MOVER UN DEDO.**



## **CAMBIO CONSIDERABLE**

Se incluye en todos los modelos G y Grade Pro (GP) con controles dactilares, la palanca de cambios sin compuerta se basa en la tecnología de Cambio de Marcha Basado en los Eventos de Deere para permitir que los operadores puedan mover directamente la máquina de avance a marcha atrás, en cualquier marcha, en cualquier momento.



## **MODELO DE CONTROL**

Los controles de palanca universal doble de Deere (opcionales en todos los modelos GP y no disponibles en las máquinas G) requieren considerablemente menor movimiento de la muñeca para articular la motoniveladora que los controles de palanca universal de la competencia.



## **A SU ALCANCE**

Ocho controles dactilares montados en el apoyabrazos, incluida la dirección mediante palanca, están colocados en el patrón estándar de la industria a cada lado del volante de dirección estándar. No se requieren palancas de control de nivelación adicionales. En cambio, las perillas integradas en la varilla de empuje permiten una activación práctica y de accionamiento táctil.



## ELECCIÓN DE CONTROLES:

- DE PALANCA UNIVERSAL DOBLE (MODELOS GP)
- DACTILARES MONTADOS EN EL APOYABRAZOS (MODELOS GP)
- CONVENCIONALES ACCIONADOS POR PALANCA (MODELOS G)
- EN EL VOLANTE DE DIRECCIÓN (ESTÁNDAR EN TODOS LOS MODELOS)

Nuestras Motoniveladoras de Serie G les brindan más opciones de cómo se realiza el trabajo. En nuestros modelos GP, elija los controles de palanca universal doble o los controles dactilares del apoyabrazos de avanzada. O bien obtenga lo mejor de ambas opciones: un juego de instalación en el campo que le permite cambiar entre ellas. Nuestros modelos G ofrecen controles de accionamiento por palanca convencionales. Y, en función de la retroalimentación del cliente, todos los modelos tienen un volante de dirección. La opción es suya.

### Opción de palanca universal

La opción de palanca universal doble proporciona control intuitivo con un movimiento de mano mínimo en los cambios de dirección y cambios de marcha. Los controles de palanca universal doble ayudan a reducir la fatiga del operador al no implicar el movimiento giratorio de muñeca o combinaciones incómodas comunes a otros sistemas de palanca universal.

### Control preciso con menos fatiga

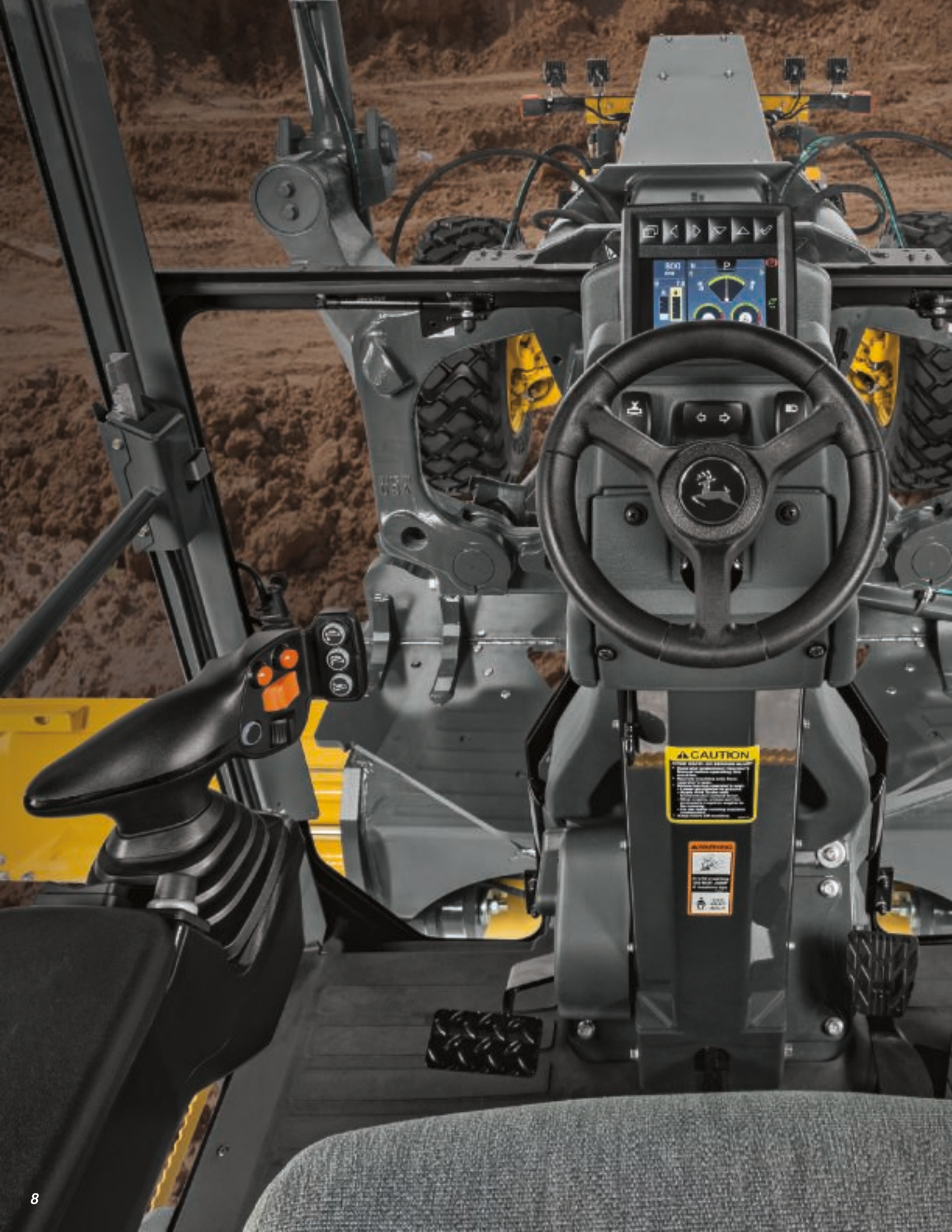
En lugar de girar el controlador, se accionan las funciones de articulación y rotación de círculo mediante los interruptores de rodillo proporcional.

### Retorno a trayectoria recta

El retorno a trayectoria recta alinea automáticamente un marco articulado con solo tocar un botón, acelerando, así, los ciclos de trabajo.

### Inclinación transversal automatizada

Los controles de palanca universal doble y los controles dactilares del apoyabrazos vienen equipados con inclinación transversal y están listos para hacer funcionar el sistema de control de nivelación de su elección. La inclinación transversal automatizada simplifica mantener una inclinación consistente al reducir la operación a una sola palanca. Es una característica de los modelos GP que ayuda a los operadores veteranos a ser mejores y a los nuevos operadores a ponerse al día más rápido.







## VISIBILIDAD EXPANSIVA

# CON GANAS DE **MÁS** **PRODUCTIVIDAD.**

Es fácil ver por qué las Motoniveladoras de Serie G se han convertido en un favorito en una amplia gama de lugares de trabajo, con sus opiniones expansivas, un monitor LCD de alta visibilidad y cambio de marcha suave sin compuerta.

### **Vista excepcional**

La visibilidad prácticamente no tiene obstrucciones, con una visión clara y completa del talón a la punta y detrás de la vertedera. Incluso, el área debajo del eje delantero está claramente a la vista, para tener mayor conciencia de los obstáculos que se aproximan.

### **Guarde sus cosas**

El espacio de almacenamiento es amplio e incluye varios compartimientos, además de un lugar para colocar bebidas, una hielera, teléfono celular y otros equipajes de mano.

### **Iluminar el camino**

La iluminación interior de cortesía permanece encendida después del apagado de la máquina y, luego, se apaga automáticamente, lo cual es más seguro para salir de la cabina en la oscuridad y, a su vez, ahorra la energía de la batería.

### **Freno de estacionamiento de fácil acceso**

El módulo de interruptores sellado ofrece el control pulsador de las funciones esenciales de la máquina, que ahora también incluye el freno de estacionamiento, para tener un acceso más cómodo y un funcionamiento más sencillo.

### **Acceso optimizado a información fundamental**

El monitor LCD de alta visibilidad proporciona acceso intuitivo mediante el botón pulsador a los datos esenciales de la máquina por medio de menús e íconos simples y fáciles de navegar.



# ***NO HAY TIEMPO QUE PERDER***

***EL TIEMPO DE ACTIVIDAD NO ES TODO,  
ES LO ÚNICO.***

El tiempo de inactividad significa pérdida de productividad y ganancias. Es por eso por lo que las Motoniveladoras de Serie G se cargan con ventajas de mejora de durabilidad que permiten ofrecer años de servicio sin problemas. Cuando sepa cómo están diseñadas, no dudará en elegir estas máquinas John Deere.

**VENTILADOR  
REVERSIBLE ESTÁNDAR**  
(OPCIONAL EN LOS MODELOS 622G/GP)



**Paquete de enfriamiento de fácil acceso**

El paquete de enfriamiento elimina los enfriadores apilados. Junto con el ventilador sujetado con bisagras que oscila hacia fuera, el acceso al centro es rápido y la limpieza es fácil.

**Ventilador con ahorro de combustible, enfriamiento por demanda con opción reversible**

El ventilador de velocidad variable impulsado hidráulicamente funciona solo tan rápido o con una frecuencia según sea necesario para mantener frías las cosas. Ayuda a conservar la energía y el combustible, mientras reduce el ruido. El ventilador reversible estándar (opcional en los modelos 622G/GP) permite una limpieza en el centro rápida en aplicaciones de alta suciedad.

**El apagado automático reduce el uso y desgaste del combustible**

El apagado automático apaga el motor después de un período en vacío determinado por el operador, lo cual ahorra combustible y reduce el desgaste del motor, de la transmisión y de los componentes del sistema hidráulico.

---

Mantenga a raya el tiempo de inactividad con  
**JOHN DEERE ULTIMATE UPTIME**

John Deere Ultimate Uptime, junto con John Deere WorkSight™, constituyen una solución de asistencia personalizable disponible exclusivamente en su distribuidor Deere. Esta oferta flexible maximiza la disponibilidad del equipo con capacidades estándar de John Deere WorkSight que ayudan a prevenir tiempos de inactividad futuros y agiliza las reparaciones cuando sean necesarias. Además de las características básicas de John Deere WorkSight, nuestros distribuidores trabajan codo a codo con usted para crear un paquete Uptime que satisfaga las necesidades específicas de su máquina, flota, proyecto y empresa, lo que incluye contratos de mantenimiento y reparación personalizados, disponibilidad de piezas en el lugar, garantías extendidas, muestreo de fluidos y garantías de tiempos de respuesta, entre otros.

Obtenga información valiosa con  
**JOHN DEERE WORKSIGHT**

John Deere WorkSight es un paquete exclusivo de soluciones telemáticas que aumenta la producción mientras reduce los costos de operación. En su núcleo, el monitoreo de máquinas JDLink™ proporciona alertas y datos de utilización en tiempo real para ayudarlo a maximizar la productividad y la eficiencia, mientras minimiza los tiempos de inactividad. El diagnóstico remoto permite que su distribuidor lea los códigos y registre los datos de rendimiento sin tener que ir al lugar de trabajo.



***HORA DE ELEGIR.***

### **Acceso a nivel del suelo rápido y simple**

Todos los puntos de servicio diario, incluido el combustible, se agrupan a la izquierda para permitir el acceso rápido y cómodo a nivel del suelo. En el lado derecho, el personal de mantenimiento apreciará el fácil acceso al sistema hidráulico, a la transmisión y al banco de filtros del diferencial.





# 622G / GP

## ESPECIFICACIONES

Motor		622G/GP
Fabricante y Modelo	John Deere PowerTech™ Plus de 6,8 l	John Deere PowerTech™ de 6,8 l
Normas de Emisiones Fuera de la Carretera	Tier 3 de la EPA / Etapa IIIA de la UE	Tier 2 de la EPA / Etapa II de la UE
Cilindros	6	6
Cilindrada	6,8 l (414 in³)	6,8 l (414 in³)
Potencia Neta del Motor		
Marcha 1	123 kW (165 HP)	123 kW (165 HP)
Marcha 2	131 kW (175 HP)	134 kW (180 HP)
Marcha 3	142 kW (190 HP)	138 kW (185 HP)
Marcha 4	149 kW (200 HP)	138 kW (185 HP)
Marcha 5	149 kW (200 HP)*	138 kW (185 HP)*
Marcha 6	153 kW (205 HP)*	138 kW (185 HP)*
Marcha 7	157 kW (210 HP)*	138 kW (185 HP)*
Marcha 8	157 kW (210 HP)*	138 kW (185 HP)*
Par Máximo Neto	915 N m (675 lb-ft)	831 N m (613 lb-ft)
Reserva de Par Neto	36 %	44 %
Aspiración	Turboalimentada con enfriador de aire de carga	
Lubricación	Filtro enrosicable y enfriador integral de caudal completo	
Filtro de Aire con Indicador de Restricción	Elemento doble tipo seco	Elemento doble tipo seco
* La tracción en las 6 ruedas no está disponible.		
Enfriamiento		
Refrigerante del motor, Mayor Vida Útil, Capacidad	-37 °C (-34 °F)	
Tren de Potencia		
Tracción en las 6 Ruedas	Mando hidrostático de doble circuito automático; aumenta el esfuerzo de tracción y el control de eje delantero; incluye los sistemas separados de izquierda y derecha con bombas de desplazamiento variable, motores de las ruedas de pistón axial y giro libre a velocidades de transporte; control de agresividad giratorio de 15 posiciones seleccionable por el operador y capacidad de avance gradual a 0 mph; modo de precisión (impulsado por las ruedas delanteras solamente)	
Marchas Eficaces	1-4 de avance y marcha atrás	
Modo de Precisión		
Marchas Eficaces	1-3 de avance únicamente	
Velocidades de Operación	0,4-8,0 km/h (0,25-5,0 mph)	
Bombas Hidrostáticas (2 cada uno)	53 cm³ (3,2 in³)	
Motores de las Ruedas	57 cm³ (3,5 in³)	
Reducción Final	38,7:1	
Transmisión	Transmisión directa John Deere PowerShift Plus™, cambio sobre la marcha modulado, Cambio de Marcha Basado en los Eventos (EBS), pedal de avance gradual; depósito de transmisión independiente con filtración separada y sistema de enfriamiento con bomba de engranajes de 117 l/min (31 gpm)	
Marchas		
De avance	8	
De marcha Atrás	8	
Velocidades Máximas de Recorrido	Sin que los neumáticos patinen a 2180 RPM; neumáticos 14.0-R24	
Marcha 1	4,0 km/h (2,5 mph)	
Marcha 2	5,6 km/h (3,5 mph)	
Marcha 3	7,7 km/h (4,8 mph)	
Marcha 4	10,9 km/h (6,8 mph)	
Marcha 5	16,4 km/h (10,2 mph)	
Marcha 6	23,2 km/h (14,4 mph)	
Marcha 7	32,3 km/h (20,1 mph)	
Marcha 8	45,5 km/h (28,3 mph)	
Eje Delantero	Fabricación soldada para servicio pesado	
Oscilación (total)	32°	
Ángulo de Inclinación de las Ruedas (en cada dirección)	20°	
Diferenciales	Piñón cónico; tipo de embrague con accionamiento hidráulico que puede aplicarse sobre la marcha; traba de diferencial seleccionable manual o automática	
Dirección (todos los modelos incluyen volante de dirección)	Articulación de bastidor en forma de potencia completamente hidráulica para maniobrabilidad y productividad; la dirección de cangrejo reduce el desplazamiento lateral, coloca los tandems sobre suelo firme y aumenta la estabilidad en pendientes; control de retorno a trayectoria recta, que se incluye en la opción Grade Pro (GP)	
Radio de Giro (dirección delantera y articulación)	7,21 m (284 in) (23 ft 8 in)	
Articulación (derecha e izquierda)	22°	
Mandos Finales	Planetario montado en el interior y sellado en aceite refrigerado y filtrado	
Frenos	Múltiples frenos de discos húmedos con control de pie, aplicados hidráulicamente y sellados en aceite presurizado, refrigerado y filtrado; ambos sistemas independientes son eficaces en las 4 ruedas en tandem	
Frenos Principales y Secundarios	De multidisco aplicados hidráulicamente, interiores de pivote del tandem, autoajustables, sellados en aceite refrigerado y filtrado (ISO 3450)	
Freno de Estacionamiento	Aplicado por resorte automáticamente y liberado hidráulicamente, en aceite refrigerado y autoajustable (ISO 3450)	

# 622G / GP

## ESPECIFICACIONES



<b>Sistema Hidráulico</b>	<b>622G/GP</b>
Tipo	Bomba de pistón de desplazamiento variable, de centro cerrado, con presión compensada y detección de carga (PCLS)
Flujo Máximo de la Bomba	212 l/min (56 gpm)
Presión Máxima del Sistema	18 961 kPa (2750 psi)
Desplazamiento de la Bomba	90 cm <sup>3</sup> (5,5 in <sup>3</sup> )
<b>Función de la Hoja</b>	
Colocación de la palanca completamente hidráulica, estándar de la industria de controles de la función de la hoja; incluye la posición de flotación; 7 posiciones discretas del caballete del motor	
<b>Rango de la Hoja</b>	
Elevación Sobre el Suelo	490 mm (19,3 in)
Desplazamiento Lateral de la Hoja (derecha o izquierda)	683 mm (26,9 in)
A Nivel del Suelo	
Hacia delante	42°
Hacia atrás	5°
Ruedas Exteriores con Alcance al Hombro (bastidor recta, derecha o izquierda)	2083 mm (82,0 in) (6 ft 10 in)
Ángulo de Corte del Banco (derecho o izquierdo)	90°
<b>Fuerza de Tiro de la Hoja</b>	
En el Peso en Orden de Trabajo Máximo	20 412 kg (45 000 lb)
<b>Sistema Eléctrico</b>	
Centro de carga de estado sólido y módulo de interruptores sellado	<i>Tier 3 de la EPA / Etapa IIIA de la UE y Tier 2 de la EPA / Etapa II de la UE</i>
Voltaje	24 V
Cantidad de Baterías	2
Capacidad de la Batería	950 C CA
Capacidad de Reserva	190 min
Clasificación de A/h	110 A/h
Capacidad del Alternador	
Base	100 A
Opcional	130 A
<b>Luces</b>	Luces de conducción; 2 faros halógenos de alta potencia y 2 de baja potencia; luces de señal de giro LED delanteras y traseras, y luces de posición; luces LED de freno y de advertencia
<b>Bastidor Principal</b>	
Tipo	Construcción de caja soldada
Ancho (mínimo)	307 mm (12,1 in)
Altura (mínimo)	307 mm (12,1 in)
Espesor	
Lateral	16 mm (0,63 in)
Parte Superior y Plancha Inferior	23 mm (0,89 in)
Módulo	
Sección Vertical Mínima	1445 cm <sup>3</sup> (88 in <sup>3</sup> )
Sección Vertical Promedio en Caballete del motor	2245 cm <sup>3</sup> (137 in <sup>3</sup> )
<b>Bastidor de Tiro (barra de tiro)</b>	
Construcción de caja soldada mecanizada para la planicidad con conexión de pivote de bola y cubo doble equipado con insertos antidesgaste reemplazables de cambio rápido	
<b>Círculo</b>	
Construcción soldada, termotratado, mecanizado para la planicidad, equipado con insertos antidesgaste reemplazables de cambio rápido	
Diámetro del Círculo	1524 mm (60 in)
Rotación	360°
Mando	Motor hidráulico y engranaje de tornillo sinfin con traba firme
Desplazamiento Lateral del Círculo (derecho e izquierdo)	787 mm (31 in)
<b>Vertedera</b>	
De alta resistencia, pretensada para una mayor resistencia; acero resistente al desgaste, acero al carbono alto y cantoneras reversibles; el sistema antidesgaste de desplazamiento lateral de la hoja incluye insertos antidesgaste reemplazables de cambio rápido y ajuste rápido del sistema de tornillos niveladores	
Longitud de la Base	3,66 m (144 in) (12 ft 0 in)
Altura (medida a lo largo del arco, incluida la cuchilla de corte)	610 mm (24 in)
Espesor	22 mm (0,88 in)
<b>Cuchilla</b>	
Dura-Max™ de acero totalmente templado	
Espesor	16 mm (0,62 in)
Ancho	152 mm (6 in)

<b>Escarificadores</b>		<b>622G/GP</b>	
	<i>Parte delantera</i>	<i>Montaje medio</i>	
Tipo	Barra de herramientas de tipo "V" con 2 posiciones de ángulo de ataque manuales y flotación hidráulica	Varillaje radial, con juntas de pasadores NeverGrease™; 3 posiciones de ángulo de ataque tipo "V" y flotación hidráulica	
Ancho de Corte	1,20 m (48 in) (4 ft 0 in)	1,19 m (46,7 in) (3 ft 11 in)	
Cantidad de Zancos/Dientes	5 (capacidad máxima: 9)	11	
Elevación Sobre el Suelo	589 mm (23,2 in)	335 mm (13,2 in)	
Profundidad Máxima	335 mm (13,2 in)	325 mm (12,8 in)	
Brazo			
Espaciamiento	146 mm (5,75 in)	117 mm (4,6 in)	
Tamaño	25 x 76 mm (1 x 3 in)	25 x 76 mm (1 x 3 in)	
<b>Grupo de Levantamiento Delantero (estilo Balderson)</b>			
Varillaje paralelo, pasadores mecánicas y flotación hidráulica			
Levantamiento			
Sobre el Suelo (parte superior del tubo)	1864 mm (73,4 in)		
Rango	988 mm (38,9 in)		
<b>Escarificador/Desgarrador Trasero</b>			
Varillaje paralelo, con juntas de pasadores NeverGrease, flotación hidráulica y elevador hidráulico integrado			
	<i>Desgarrador</i>	<i>Escarificador</i>	
Ancho de Corte	2,21 m (87,2 in) (7 ft 3 in)	2,18 m (86 in) (7 ft 2 in)	
Cantidad de Zancos/Dientes	3 (capacidad máxima: 5)	Ninguno estándar (capacidad máxima: 9)	
Elevación Sobre el Suelo	602 mm (23,7 in)	810 mm (31,9 in)	
Profundidad Máxima	426 mm (16,8 in)	323 mm (12,7 in)	
Fuerza en el Peso Típico FT4			
Penetración	9488 kg (20 918 lb)	—	
Palanca hacia Fuera	12 358 kg (27 246 lb)	—	
Tamaño del Zanco	61,5 x 133 mm (2,42 x 5,25 in)	25 x 76 mm (1 x 3 in)	
<b>Estación del Operador</b>			
Cabinas de perfil bajo con techo ROPS (ISO 3471-2008) y FOPS (ISO 3449-2005)			
<b>Neumáticos/Ruedas</b>			
	<i>13x24 en llanta de 254 mm (10 in)</i>	<i>14R24 en llanta de 254 mm (10 in)</i>	<i>175R25 en llanta de 356 mm (14 in)</i>
Volante de la Banda de Rodamiento en el Suelo	2,08 m (82 in)	2,08 m (82,0 in)	2,16 m (85,0 in)
Ancho Total	2,49 m (98 in)	2,49 m (98,0 in)	2,64 m (104,0 in)
Despejo sobre el Suelo (eje delantero)	557 mm (21,9 in)	587 mm (23,1 in)	587 mm (23,1 in)
<b>Facilidad de Mantenimiento</b>			
<b>Capacidades de Recarga</b>			
<i>Tier 3 de la EPA / Etapa IIIA de la UE y Tier 2 de la EPA / Etapa II de la UE</i>			
Tanque de Combustible	303 l (80 gal.)		
Sistema de Enfriamiento	44,0 l (11,6 gal.)		
Aceite del Motor con Filtro	26,0 l (6,9 gal.)		
Líquido de la Transmisión	28,4 l (7,5 gal.)		
Caja del Diferencial	38,0 l (10 gal.)		
Cajas de los Tándems (cada uno)	74,0 l (19,5 gal.)		
Caja de Engranajes del Círculo	5,7 l (1,5 gal.)		
Depósito Hidráulico	53,0 l (14 gal.)		
<b>Pesos en Orden de Trabajo</b>			
Con Tanque de Combustible Lleno: 3,66 m x 610 mm x 22 mm (12 ft x 24 in x 0,88 in); Vertedera con cuchillas de 152 mm x 16 mm (6 in x 5/8 in), Neumáticos Diagonales L2 13-24 y Operador de 79 kg (175 lb)			
	<i>Tier 3 de la EPA / Etapa IIIA de la UE y Tier 2 de la EPA / Etapa II de la UE</i>		
Parte Delantera	4844 kg (10 680 lb)		
Parte Trasera	11 167 kg (24 620 lb)		
Total	16 012 kg (35 300 lb)		
Peso en Orden de Trabajo Típico con Bloque de Empuje Delantero, Escarificador/Desgarrador Trasero, y Otros Equipos			
Parte Delantera	5579 kg (12 300 lb)		
Parte Trasera	12 701 kg (28 000 lb)		
Total	18 280 kg (40 300 lb)		
Máximo Peso en Orden de Trabajo	22 680 kg (50 000 lb)		



Pesos Opcionales	622G/GP
Vertederas con Cuchilla Dura-Max de Acero Totalmente Templado	
3,66 m x 610 mm x 22 mm (12 ft x 24 in x 7/8 in) con cuchilla de 152 mm x 16 mm (6 in x 5/8 in) y hardware de 16 mm (5/8 in)	0 kg (0 lb)
3,66 m x 610 mm x 22 mm (12 ft x 24 in x 7/8 in) con cuchilla de 203 mm x 19 mm (8 in x 3/4 in) y hardware de 16 mm (5/8 in)	45 kg (99 lb)
4,27 m x 610 mm x 22 mm (14 ft x 24 in x 7/8 in) con cuchilla de 152 mm x 16 mm (6 in x 5/8 in) y hardware de 16 mm (5/8 in)	105 kg (231 lb)
4,27 m x 610 mm x 22 mm (14 ft x 24 in x 7/8 in) con cuchilla de 203 mm x 19 mm (8 in x 3/4 in) y hardware de 16 mm (5/8 in)	157,4 kg (347 lb)
Extensiones de 610 mm (2 ft) (derecho o izquierdo)	
Para usar con vertederas de 610 mm (24 in)	116 kg (255 lb)
Cantoneras Revestidas Reversibles (un par)	
Para cuchilla de 152 mm (6 in)	19,5 kg (43 lb)
Para cuchilla de 203 mm (8 in)	23 kg (51 lb)
Transmisión del Círculo con Embrague Deslizante	9 kg (20 lb)
Sistema de Absorción de Impacto de la Vertedera	43 kg (95 lb)
Desgarrador, 3 Zancos, Sin Escarificador	1052 kg (2319 lb)
Desgarrador/Escarificador de Montaje Posterior con Enganche y Zancos del Desgarrador (3)	1139 kg (2510 lb)
Zancos del Escarificador con Dientes (9 para el desgarrador/escarificador trasero)	68 kg (150 lb)
Contrapeso Trasero con Enganche Trasero Integral	727 kg (1603 lb)
Enganche Trasero	54,4 kg (120 lb)
Bloque de Empuje, Parte Delantera	907 kg (2000 lb)
Escarificador	
Montaje Delantero con Dientes (5)	831 kg (1833 lb)
Montaje Medio con Dientes (11)	1481 kg (3265 lb)
Grupo de Levantamiento Delantero (estilo Balderson)	763 kg (1682 lb)

#### Dimensiones de la Máquina

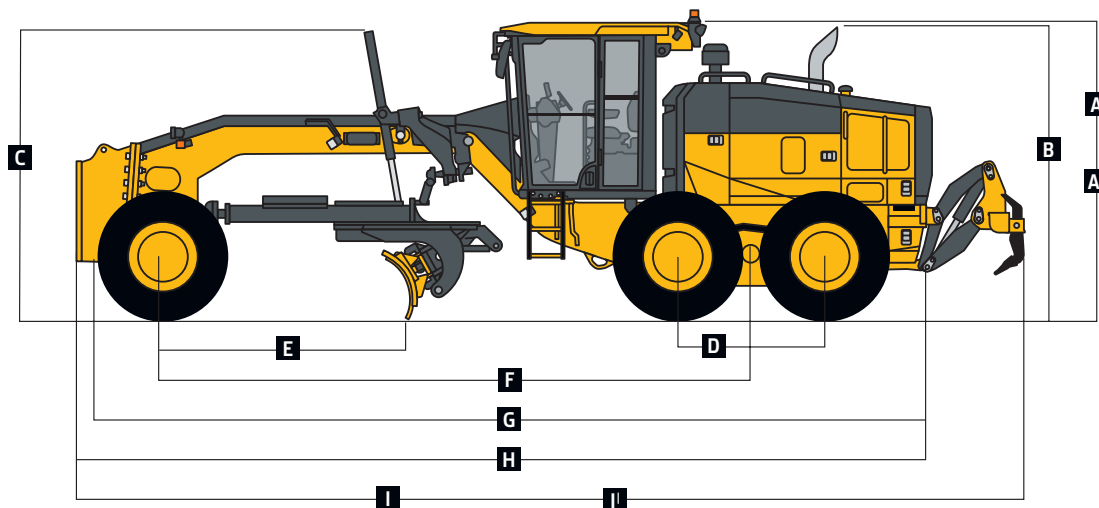
A	Altura hasta la Parte Superior de la Cabina	3,18 m (10 ft 5 in)
A'	Altura hasta la Parte Superior de la Cabina de Altura Completa	3,40 m (11 ft 2 in)
B	Altura hasta la Parte Superior del Escape (Motor de 9 l)	3,10 m (10 ft 2 in)
C	Altura hasta la Parte Superior de los Cilindros de Levantamiento de la Hoja	3,05 m (10 ft 0 in)
D	Espacio entre Ejes del Tándem	1,54 m (5 ft 1 in)

Pesos Opcionales (continuación)	622G/GP
Neumáticos	
13.00-24, 12 PR G2	-306 kg (-675 lb)
14.00-24, 12 PR G2	-220,4 kg (-486 lb)
17.5-25, 12 PR G2/L2	-106 kg (-234 lb)
14.00-R24, Radial, G2/L2 de Uso General	0 kg (0 lb)
14.00-R24, Radial, G2/L2 para Nieve	40,8 kg (90 lb)
17.5-R25, Radial, L2 de Uso General	51,7 kg (114 lb)
17.5-R25, Radial, G2/L2 para Nieve	95,3 kg (210 lb)
17.5-R25, Radial, G3/L3 de Uso General	141,5 kg (312 lb)
Llantas de Piezas Múltiples	
254 mm x 610 mm (10 in x 24 in)	0 kg (0 lb)
356 mm x 635 mm (14 in x 25 in)	85,3 kg (188 lb)
Guardabarros	
Delantero	77 kg (169 lb)
Trasero	141 kg (310 lb)
Cabina Baja con Ventanas Delantera y Laterales con Apertura	14,5 kg (32 lb)
Asiento Calefaccionado de Primera Calidad y Suspensión	13 kg (28 lb)
Neumática con Brazo Ajustable y Apoyacabezas	
Calentador del Refrigerante	4 kg (9 lb)
Servicio Rápido	11 kg (24 lb)
Paquete de Absorción de Sonido (las máquinas equipadas con motores Tier 3/Etapa IIIA y Tier 2/Etapa II únicamente)	14 kg (31 lb)
Dirección Secundaria	26 kg (58 lb)
Soporte para Balizas	8 kg (18 lb)
Extintor de Incendios	14,5 kg (32 lb)
Paquetes de Iluminación	
10 Luces Halógenas	4,5 kg (10 lb)
16 Luces Halógenas	7 kg (16 lb)
18 Luces Halógenas	8 kg (18 lb)
Barra de Luces en la Parte Delantera Alta para Barrido de Nieve	20 kg (44 lb)
Controles y Sección de la Válvula de Control Hidráulico Auxiliar	7 kg (15 lb)
Sistema Hidráulico para el Equipo Montado en la Parte Delantera	9 kg (19 lb)

#### Dimensiones de la Máquina (continuación)

E	Base de la Hoja	2,57 m (8 ft 5 in)
F	Distancia entre Ejes	6,16 m (20 ft 3 in)
G	Largo Total	8,89 m (29 ft 2 in)
H	Longitud Total con Escarificador	9,69 m (31 ft 9 in)
I	Longitud Total con Bloque de Empuje y Desgarrador	9,99 m (32 ft 9 in)
II	Longitud Total con Escarificador y Desgarrador	10,59 m (34 ft 9 in)

Para obtener el Ancho Total, consulte Neumáticos/Ruedas en la página 16.





# 672G / GP

## ESPECIFICACIONES

Motor		672G/GP			
Fabricante y Modelo	John Deere PowerTech™ Plus de 9,0 l	John Deere PowerTech™ de 9,0 l	John Deere PowerTech Plus de 6,8 l	John Deere PowerTech de 6,8 l	
Normas de Emisiones Fuera de la Carretera	Tier 3 de la EPA / Etapa IIIA de la UE	Tier 2 de la EPA / Etapa II de la UE	Tier 3 de la EPA / Etapa IIIA de la UE	Tier 2 de la EPA / Etapa II de la UE	
Cilindros	6	6	6	6	
Cilindrada	Motor de 9,0 l (548 in³)	Motor de 9,0 l (548 in³)	6,8 l (414 in³)	6,8 l (414 in³)	
<b>Potencia Neta del Motor</b>					
Marcha 1	138 kW (185 HP)	138 kW (185 HP)	131 kW (175 HP)	131 kW (175 HP)	
Marcha 2	149 kW (200 HP)	149 kW (200 HP)	134 kW (180 HP)	134 kW (180 HP)	
Marcha 3	160 kW (215 HP)	160 kW (215 HP)	146 kW (195 HP)	138 kW (185 HP)	
Marcha 4	168 kW (225 HP)	168 kW (225 HP)	153 kW (205 HP)	138 kW (185 HP)	
Marcha 5	172 kW (230 HP)	172 kW (230 HP)	149 kW (200 HP)*	138 kW (185 HP)*	
Marcha 6	179 kW (240 HP)	179 kW (240 HP)	153 kW (205 HP)*	138 kW (185 HP)*	
Marcha 7	187 kW (250 HP)	187 kW (250 HP)	157 kW (210 HP)*	138 kW (185 HP)*	
Marcha 8	179 kW (240 HP)*	179 kW (240 HP)*	160 kW (215 HP)*	138 kW (185 HP)*	
Par Máximo Neto	1248 N m (920 lb-ft)	1248 N m (920 lb-ft)	915 N m (675 lb-ft)	831 N m (613 lb-ft)	
Reserva de Par Neto	54 %	54 %	33 %	44 %	
Aspiración	Turboalimentada con enfriador de aire de carga		Turboalimentada con enfriador de aire de carga		
Lubricación	Filtro enroscable y enfriador integral de caudal completo		Filtro enroscable y enfriador integral de caudal completo		
Filtro de Aire con Indicador de Restricción	Elemento doble tipo seco	Elemento doble tipo seco	Elemento doble tipo seco	Elemento doble tipo seco	
<i>* La tracción en las 6 ruedas no está disponible.</i>					
Enfriamiento					
Refrigerante del motor, Mayor Vida Útil, Capacidad	-37 °C (-34 °F)				
Tren de Potencia					
Tracción en las 6 Ruedas	Mando hidrostático de doble circuito automático; aumenta el esfuerzo de tracción y el control de eje delantero; incluye los sistemas separados de izquierda y derecha con bombas de desplazamiento variable, motores de las ruedas de pistón axial y giro libre a velocidades de transporte; control de agresividad giratorio de 15 posiciones seleccionable por el operador y capacidad de avance gradual a 0 mph; modo de precisión (impulsado por las ruedas delanteras solamente)				
Marchas Eficaces	1-7 de avance y marcha atrás (motores de 9,0 l) / 1-4 de avance y marcha atrás (motores de 6,8 l)				
Modo de Precisión					
Marchas Eficaces	1-3 de avance únicamente				
Velocidades de Operación	0,4-8,0 km/h (0,25-5,0 mph)				
Bombas Hidrostáticas (2 cada uno)	53 cm³ (3,2 in³)				
Motores de las Ruedas	57 cm³ (3,5 in³)				
Reducción Final	38,7:1				
Transmisión	Transmisión directa John Deere PowerShift Plus™, cambio sobre la marcha modulado, Cambio de Marcha Basado en los Eventos (EBS), pedal de avance gradual; depósito de transmisión independiente con filtración separada y sistema de enfriamiento con bomba de engranajes de 117 l/min (31 gpm)				
Marchas					
De avance	8				
De marcha atrás	8				
Velocidades Máximas de Recorrido	Sin que los neumáticos patinen a 2180 RPM; neumáticos 14.0-R24				
Marcha 1	4,0 km/h (2,5 mph)				
Marcha 2	5,6 km/h (3,5 mph)				
Marcha 3	7,7 km/h (4,8 mph)				
Marcha 4	10,9 km/h (6,8 mph)				
Marcha 5	16,4 km/h (10,2 mph)				
Marcha 6	23,2 km/h (14,4 mph)				
Marcha 7	32,3 km/h (20,1 mph)				
Marcha 8	45,5 km/h (28,3 mph)				
Eje Delantero	Fabricación soldada para servicio pesado				
Oscilación (total)	32°				
Ángulo de Inclinación de las Ruedas (en cada dirección)	20°				
Diferenciales	Piñón cónico; tipo de embrague con accionamiento hidráulico que puede aplicarse sobre la marcha; traba de diferencial seleccionable manual o automática				
Dirección (todos los modelos incluyen volante de dirección)	Articulación de bastidor en forma de potencia completamente hidráulica para maniobrabilidad y productividad; la dirección de cangrejo reduce el desplazamiento lateral, coloca los tandems sobre suelo firme y aumenta la estabilidad en pendientes; control de retorno a trayectoria recta, que se incluye en la opción Grade Pro (GP)				
Radio de Giro (dirección delantera y articulación)	7,21 m (284 in) (23 ft 8 in)				
Articulación (derecha e izquierda)	22°				
Mandos Finales	Planetario montado en el interior y sellado en aceite refrigerado y filtrado				
Frenos	Múltiples frenos de discos húmedos con control de pie, aplicados hidráulicamente y sellados en aceite presurizado, refrigerado y filtrado; ambos sistemas independientes son eficaces en las 4 ruedas en tandem				
Frenos Principales y Secundarios	De multidisco aplicados hidráulicamente, interiores de pivote del tandem, autoajustables, sellados en aceite refrigerado y filtrado (ISO 3450)				
Freno de Estacionamiento	Aplicado por resorte automáticamente y liberado hidráulicamente, en aceite refrigerado y autoajustable (ISO 3450)				

# 672G / GP

## ESPECIFICACIONES



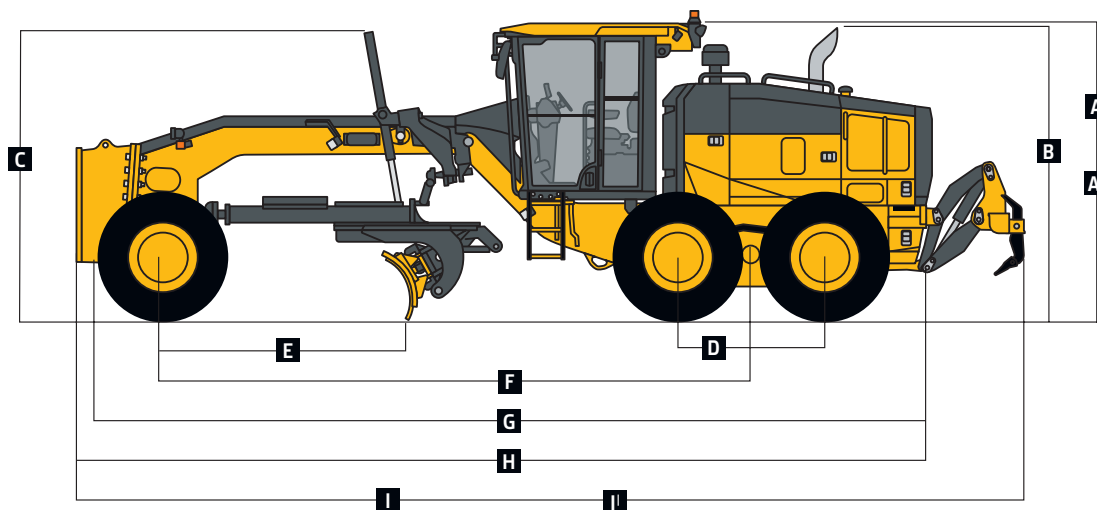
<b>Sistema Hidráulico</b>	<b>672G/GP</b>
Tipo	Bomba de pistón de desplazamiento variable, de centro cerrado, con presión compensada y detección de carga (PCLS)
Flujo Máximo de la Bomba	212 l/min (56 gpm)
Presión Máxima del Sistema	18 961 kPa (2750 psi)
Desplazamiento de la Bomba	90 cm <sup>3</sup> (5,5 in <sup>3</sup> )
<b>Función de la Hoja</b>	
Colocación de la palanca completamente hidráulica, estándar de la industria de controles de la función de la hoja; incluye la posición de flotación; 7 posiciones discretas del caballete del motor	
<b>Rango de la Hoja</b>	
Elevación Sobre el Suelo	490 mm (19,3 in)
Desplazamiento Lateral de la Hoja (derecha o izquierda)	683 mm (26,9 in)
A Nivel del Suelo	
Hacia delante	42°
Hacia atrás	5°
Ruedas Exteriores con Alcance al Hombrillo (bastidor recta, derecha o izquierda)	2083 mm (82,0 in) (6 ft 10 in)
Ángulo de Corte del Banco (derecho o izquierdo)	90°
<b>Fuerza de Tiro de la Hoja</b>	
En el Peso en Orden de Trabajo Máximo	22 453 kg (49 500 lb)
<b>Sistema Eléctrico</b>	
Centro de carga de estado sólido y módulo de interruptores sellado	
	<i>Tier 3 de la EPA / Etapa IIIA de la UE y Tier 2 de la EPA / Etapa II de la UE</i>
Voltaje	24 V
Cantidad de Baterías	2
Capacidad de la Batería	1400 C CA
Capacidad de Reserva	440 min
Clasificación de A/h	224 A/h
Capacidad del Alternador	
Base	100 A
Opcional	130 A
<b>Luces</b>	Luces de conducción; 2 faros halógenos de alta potencia y 2 de baja potencia; luces de señal de giro LED delanteras y traseras, y luces de posición; luces LED de freno y de advertencia
<b>Bastidor Principal</b>	
Tipo	Construcción de caja soldada
Ancho (mínimo)	307 mm (12,1 in)
Altura (mínimo)	307 mm (12,1 in)
Espesor	
Lateral	16 mm (0,63 in)
Parte Superior y Plancha Inferior	23 mm (0,89 in)
Módulo	
Sección Vertical Mínima	1445 cm <sup>3</sup> (88 in <sup>3</sup> )
Sección Vertical Promedio en Caballete del motor	2245 cm <sup>3</sup> (137 in <sup>3</sup> )
<b>Bastidor de Tiro (barra de tiro)</b>	
Construcción de caja soldada mecanizada para la planicidad con conexión de pivote de bola y cubo doble equipado con insertos antidesgaste reemplazables de cambio rápido	
<b>Círculo</b>	
Construcción soldada, termotratado, mecanizado para la planicidad, equipado con insertos antidesgaste reemplazables de cambio rápido	
Diámetro del Círculo	1524 mm (60 in)
Rotación	360°
Mando	Motor hidráulico y engranaje de tornillo sinfín con traba firme
Desplazamiento Lateral del Círculo (derecho e izquierdo)	787 mm (31 in)
<b>Vertedera</b>	
De alta resistencia, pretensada para una mayor resistencia; acero resistente al desgaste, acero al carbono alto y cantoneras reversibles; el sistema antidesgaste de desplazamiento lateral de la hoja incluye insertos antidesgaste reemplazables de cambio rápido y ajuste rápido del sistema de tornillos niveladores	
Longitud de la Base	3,66 m (144 in) (12 ft 0 in)
Altura (medida a lo largo del arco, incluida la cuchilla de corte)	610 mm (24 in)
Espesor	22 mm (0,88 in)
<b>Cuchilla</b>	
Dura-Max™ de acero totalmente templado	
Espesor	16 mm (0,62 in)
Ancho	152 mm (6 in)

Escarificadores		672G/GP	
		<i>Parte delantera</i>	<i>Montaje medio</i>
Tipo		Barra de herramientas de tipo "V" con 2 posiciones de ángulo de ataque manuales y flotación hidráulica	Varillaje radial, con juntas de pasadores NeverGrease™; 3 posiciones de ángulo de ataque tipo "V" y flotación hidráulica
Ancho de Corte		1,20 m (48 in) (4 ft 0 in)	1,19 m (46,7 in) (3 ft 11 in)
Cantidad de Zancos/Dientes		5 (capacidad máxima: 9)	11
Elevación Sobre el Suelo		589 mm (23,2 in)	335 mm (13,2 in)
Profundidad Máxima		335 mm (13,2 in)	325 mm (12,8 in)
Brazo			
Espaciamento		146 mm (5,75 in)	117 mm (4,6 in)
Tamaño		25 x 76 mm (1 x 3 in)	25 x 76 mm (1 x 3 in)
Grupo de Levantamiento Delantero (estilo Balderson)			
Varillaje paralelo, pasadores mecánicos y flotación hidráulica			
Levantamiento			
Sobre el Suelo (parte superior del tubo)		1864 mm (73,4 in)	
Rango		988 mm (38,9 in)	
Escarificador/Desgarrador Trasero			
Varillaje paralelo, con juntas de pasadores NeverGrease, flotación hidráulica y elevador hidráulico integrado			
		<i>Desgarrador</i>	<i>Escarificador</i>
Ancho de Corte		2,21 m (87,2 in) (7 ft 3 in)	2,18 m (86 in) (7 ft 2 in)
Cantidad de Zancos/Dientes		3 (capacidad máxima: 5)	Ninguno estándar (capacidad máxima: 9)
Elevación Sobre el Suelo		602 mm (23,7 in)	810 mm (31,9 in)
Profundidad Máxima		426 mm (16,8 in)	323 mm (12,7 in)
Fuerza en el Peso Típico FT4			
Penetración		9712 kg (21 411 lb)	—
Palanca hacia Fuera		13 671 kg (30 139 lb)	—
Tamaño del Zanco		61,5 x 133 mm (2,42 x 5,25 in)	25 x 76 mm (1 x 3 in)
Estación del Operador			
Cabinas de perfil bajo con techo ROPS (ISO 3471-2008) y FOPS (ISO 3449-2005)			
Neumáticos/Ruedas			
		<i>14R24 en llanta de 254 mm (10 in)</i>	<i>17.5R25 en llanta de 356 mm (14 in)</i>
Volante de la Banda de Rodamiento en el Suelo		2,08 m (82,0 in)	2,16 m (85,0 in)
Ancho total		2,49 m (98,0 in)	2,64 m (104,0 in)
Despejo sobre el Suelo (eje delantero)		587 mm (23,1 in)	587 mm (23,1 in)
Facilidad de Mantenimiento			
		<i>Tier 3 de la EPA / Etapa IIIA de la UE y Tier 2 de la EPA / Etapa II de la UE</i>	
Capacidades de Recarga			
		<i>Motor de 9,0 l</i>	<i>Motor de 6,8 l</i>
Tanque de Combustible		416,5 l (110 gal.)	416,5 l (110 gal.)
Sistema de Enfriamiento		48,5 l (12,8 gal.)	44 l (11,6 gal.)
Aceite del Motor con Filtro		28,0 l (7,4 gal.)	26,0 l (6,9 gal.)
Líquido de la Transmisión		28,4 l (7,5 gal.)	28,4 l (7,5 gal.)
Caja del Diferencial		38,0 l (10 gal.)	38,0 l (10 gal.)
Cajas de los Tándems (cada uno)		74,0 l (19,5 gal.)	74,0 l (19,5 gal.)
Caja de Engranajes del Círculo		5,7 l (1,5 gal.)	5,7 l (1,5 gal.)
Depósito Hidráulico		53,0 l (14 gal.)	53,0 l (14 gal.)
Pesos en Orden de Trabajo			
Con Tanque de Combustible Lleno: 3,66 m x 610 mm x 22 mm (12 ft x 24 in x 0,88 in); Vertederas con cuchillas de 152 mm x 16 mm (6 in x 5/8 in); Neumáticos L2 14R24, y Operador de 79 kg (175 lb)			
		<i>Tier 3 de la EPA / Etapa IIIA de la UE y Tier 2 de la EPA / Etapa II de la UE</i>	
Parte Delantera		4826 kg (10 640 lb)	
Parte Trasera		11 814 kg (26 045 lb)	
Total		16 640 kg (36 685 lb)	
Peso en Orden de Trabajo Típico con Bloque de Empuje Delantero, Escarificador/Desgarrador Trasero, y Otros Equipos			
Parte Delantera		5970 kg (13 162 lb)	
Parte Trasera		13 330 kg (29 388 lb)	
Total		19 300 kg (42 550 lb)	
Máximo Peso en Orden de Trabajo		24 948 kg (55 000 lb)	

Pesos Opcionales	672G/GP
Vertederas con Cuchilla Dura-Max de Acero Totalmente Templado	
3,66 m x 610 mm x 22 mm (12 ft x 24 in x ¾ in) con cuchilla de 152 mm x 16 mm (6 in x ⅝ in) y hardware de 16 mm (⅝ in)	0 kg (0 lb)
3,66 m x 610 mm x 22 mm (12 ft x 24 in x ¾ in) con cuchilla de 203 mm x 19 mm (8 in x ¾ in) y hardware de 16 mm (⅝ in)	45 kg (99 lb)
3,66 m x 686 mm x 25 mm (12 ft x 27 in x 1 in) con cuchilla de 203 mm x 19 mm (8 in x ¾ in) y hardware de 16 mm (⅝ in)	126 kg (277 lb)
3,96 m x 686 mm x 25 mm (13 ft x 27 in x 1 in) con cuchilla de 203 mm x 19 mm (8 in x ¾ in) y hardware de 16 mm (⅝ in)	180 kg (396 lb)
4,27 m x 610 mm x 22 mm (14 ft x 24 in x ¾ in) con cuchilla de 152 mm x 16 mm (6 in x ⅝ in) y hardware de 16 mm (⅝ in)	105 kg (231 lb)
4,27 m x 610 mm x 22 mm (14 ft x 24 in x ¾ in) con cuchilla de 203 mm x 19 mm (8 in x ¾ in) y hardware de 16 mm (⅝ in)	157,4 kg (347 lb)
4,27 m x 686 mm x 25 mm (14 ft x 27 in x 1 in) con cuchilla de 203 mm x 19 mm (8 in x ¾ in) y hardware de 16 mm (⅝ in)	251 kg (554 lb)
4,27 m x 686 mm x 25 mm (14 ft x 27 in x 1 in) con cuchilla de 203 mm x 19 mm (8 in x ¾ in) y hardware de 19 mm (¾ in)	261 kg (575 lb)
Extensiones de 610 mm (2 ft) (derecho o izquierdo)	
Para usar con vertederas de 610 mm (24 in)	116 kg (255 lb)
Para usar con vertederas de 686 mm (27 in)	120 kg (265 lb)
Cantonerías Revestidas Reversibles (un par)	
Para cuchilla de 152 mm (6 in)	19,5 kg (43 lb)
Para cuchilla de 203 mm (8 in)	23 kg (51 lb)
Transmisión del Círculo de Mando Doble para Servicio Pesado	14 kg (31 lb)
Transmisión del Círculo con Embrague Deslizante	9 kg (20 lb)
Sistema de Absorción de Impacto de la Vertedera	43 kg (95 lb)
Desgarrador/Escarificador de Montaje Posterior con Eganche y Zancos del Desgarrador (3)	1139 kg (2510 lb)
Zancos del Escarificador con Dientes (9 para el desgarrador/escarificador trasero)	68 kg (150 lb)
Zancos del Desgarrador y Dientes (2)	63 kg (139 lb)
<b>Dimensiones de la Máquina</b>	
<b>A</b> Altura hasta la Parte Superior de la Cabina	3,18 m (10 ft 5 in)
<b>A'</b> Altura hasta la Parte Superior de la Cabina de Altura Completa	3,40 m (11 ft 2 in)
<b>B</b> Altura hasta la Parte Superior del Escape	3,10 m (10 ft 2 in)
<b>C</b> Altura hasta la Parte Superior de los Cilindros de Levantamiento de la Hoja	3,05 m (10 ft 0 in)
<b>D</b> Espacio entre Ejes del Tándem	1,54 m (5 ft 1 in)

Pesos Opcionales (continuación)	672G/GP
Contrapeso Trasero con Enganche Trasero Integral	727 kg (1603 lb)
Enganche Trasero	54,4 kg (120 lb)
Bloque de Empuje, Parte Delantera	1338 kg (2950 lb)
Escarificador	
Montaje Delantero con Dientes (5)	831 kg (1833 lb)
Montaje Medio con Dientes (11)	1481 kg (3265 lb)
Grupo de Levantamiento Delantero (estilo Balderson)	763 kg (1682 lb)
Neumáticos	
14.00-24, 12 PR G2	-220,4 kg (-486 lb)
175-25, 12 PR G2/L2	-106 kg (-234 lb)
14.00-R24, Radial, G2/L2 de Uso General	0 kg (0 lb)
14.00-R24, Radial, G2/L2 para Nieve	40,8 kg (90 lb)
175-R25, Radial, L2 de Uso General	51,7 kg (114 lb)
175-R25, Radial, G2/L2 para Nieve	95,3 kg (210 lb)
175-R25, Radial, G3/L3 de Uso General	141,5 kg (312 lb)
Llantas de Piezas Múltiples	
254 mm x 610 mm (10 in x 24 in)	0 kg (0 lb)
356 mm x 635 mm (14 in x 25 in)	85,3 kg (188 lb)
Guardabarros	
Delantero	77 kg (169 lb)
Trasero	141 kg (310 lb)
Cabina Baja con Ventanas Delantera y Laterales con Apertura	14,5 kg (32 lb)
Asiento Calefaccionado de Primera Calidad y Suspensión Neumática con Brazo Ajustable y Apoyacabezas	13 kg (28 lb)
Calentador del Refrigerante	4 kg (9 lb)
Servicio Rápido	11 kg (24 lb)
Paquete de Absorción de Sonido (las máquinas equipadas con motores Tier 3/Etapa IIIA y Tier 2/Etapa II únicamente)	14 kg (31 lb)
Dirección Secundaria	26 kg (58 lb)
Soporte para Balizas	8 kg (18 lb)
Extintor de Incendios	14,5 kg (32 lb)
Paquetes de Iluminación	
10 Luces Halógenas	4,5 kg (10 lb)
16 Luces Halógenas	7 kg (16 lb)
18 Luces Halógenas	8 kg (18 lb)
Barra de Luces en la Parte Delantera Alta para Barrido de Nieve	20 kg (44 lb)
Controles y Sección de la Válvula de Control Hidráulico Auxiliar	7 kg (15 lb)
Sistema Hidráulico para el Equipo Montado en la Parte Delantera	9 kg (19 lb)
<b>Dimensiones de la Máquina (continuación)</b>	
<b>E</b> Base de la Hoja	2,57 m (8 ft 5 in)
<b>F</b> Distancia entre Ejes	6,16 m (20 ft 3 in)
<b>G</b> Largo Total	8,89 m (29 ft 2 in)
<b>H</b> Longitud Total con Escarificador	9,69 m (31 ft 9 in)
<b>I</b> Longitud Total con Bloque de Empuje y Desgarrador	9,99 m (32 ft 9 in)
<b>I'</b> Longitud Total con Escarificador y Desgarrador	10,59 m (34 ft 9 in)

Para obtener el Ancho Total, consulte Neumáticos/Ruedas en la página 20.





# 772G / GP

## ESPECIFICACIONES

Motor		772G/GP
Fabricante y Modelo	John Deere PowerTech™ Plus de 9,0 l	John Deere PowerTech™ de 9,0 l
Normas de Emisiones Fuera de la Carretera	Tier 3 de la EPA / Etapa IIIA de la UE	Tier 2 de la EPA / Etapa II de la UE
Cilindros	6	6
Cilindrada	Motor de 9,0 l (548 in <sup>3</sup> )	Motor de 9,0 l (548 in <sup>3</sup> )
Potencia Neta del Motor		
Marcha 1	153 kW (205 HP)	153 kW (205 HP)
Marcha 2	164 kW (220 HP)	164 kW (220 HP)
Marcha 3	175 kW (235 HP)	175 kW (235 HP)
Marcha 4	183 kW (245 HP)	183 kW (245 HP)
Marcha 5	187 kW (250 HP)	187 kW (250 HP)
Marcha 6	194 kW (260 HP)	194 kW (260 HP)
Marcha 7	201 kW (270 HP)	201 kW (270 HP)
Marcha 8	194 kW (260 HP)*	194 kW (260 HP)*
Par Máximo Neto	1300 N m (959 lb-ft)	1300 N m (959 lb-ft)
Reserva de Par Neto	57 %	57 %
Aspiración	Turboalimentada con enfriador de aire de carga	
Lubricación	Filtro enroscable y enfriador integral de caudal completo	
Filtro de Aire con Indicador de Restricción	Elemento doble tipo seco	Elemento doble tipo seco
*La tracción en las 6 ruedas no está disponible.		
Enfriamiento		
Refrigerante del motor, Mayor Vida Útil, Capacidad	-37 °C (-34 °F)	
Tren de Potencia		
Tracción en las 6 Ruedas	Mando hidrostático de doble circuito automático; aumenta el esfuerzo de tracción y el control de eje delantero; incluye los sistemas separados de izquierda y derecha con bombas de desplazamiento variable, motores de las ruedas de pistón axial y giro libre a velocidades de transporte; control de agresividad giratorio de 15 posiciones seleccionable por el operador y capacidad de avance gradual a 0 mph; modo de precisión (impulsado por las ruedas delanteras solamente)	
Marchas Eficaces	1-7 de avance y marcha atrás	
Modo de Precisión		
Marchas Eficaces	1-3 de avance únicamente	
Velocidades de Operación	0,4-8,0 km/h (0,25-5,0 mph)	
Bombas Hidrostáticas (2 cada uno)	60 cm <sup>3</sup> (3,7 in <sup>3</sup> )	
Motores de las Ruedas	60 cm <sup>3</sup> (3,7 in <sup>3</sup> )	
Reducción Final	38,7:1	
Transmisión	Transmisión directa John Deere PowerShift Plus™, cambio sobre la marcha modulado, Cambio de Marcha Basado en los Eventos (EBS), pedal de avance gradual; depósito de transmisión independiente con filtración separada y sistema de enfriamiento con bomba de engranajes de 117 l/min (31 gpm)	
Marchas		
De avance	8	
De marcha atrás	8	
Velocidades Máximas de Recorrido	Sin que los neumáticos patinen a 2180 RPM; neumáticos 14.0-R24	
Marcha 1	4,0 km/h (2,5 mph)	
Marcha 2	5,6 km/h (3,5 mph)	
Marcha 3	7,7 km/h (4,8 mph)	
Marcha 4	10,9 km/h (6,8 mph)	
Marcha 5	16,4 km/h (10,2 mph)	
Marcha 6	23,2 km/h (14,4 mph)	
Marcha 7	32,3 km/h (20,1 mph)	
Marcha 8	45,5 km/h (28,3 mph)	
Eje Delantero	Fabricación soldada para servicio pesado	
Oscilación (total)	32°	
Ángulo de Inclinación de las Ruedas (en cada dirección)	20°	
Diferenciales	Piñón cónico; tipo de embrague con accionamiento hidráulico que puede aplicarse sobre la marcha; traba de diferencial seleccionable manual o automática	
Dirección (todos los modelos incluyen volante de dirección)	Articulación de bastidor en forma de potencia completamente hidráulica para maniobrabilidad y productividad; la dirección de cangrejo reduce el desplazamiento lateral, coloca los tándems sobre suelo firme y aumenta la estabilidad en pendientes; control de retorno a trayectoria recta, que se incluye en la opción Grade Pro (GP)	
Radio de Giro (dirección delantera y articulación)	7,21 m (284 in) (23 ft 8 in)	
Articulación (derecha e izquierda)	22°	
Mandos Finales	Planetario montado en el interior y sellado en aceite refrigerado y filtrado	
Frenos	Múltiples frenos de discos húmedos con control de pie, aplicados hidráulicamente y sellados en aceite presurizado, refrigerado y filtrado; ambos sistemas independientes son eficaces en las 4 ruedas en tándem	
Frenos Principales y Secundarios	De multidisco aplicados hidráulicamente, interiores de pivote del tándem, autoajustables, sellados en aceite refrigerado y filtrado (ISO 3450)	
Freno de Estacionamiento	Aplicado por resorte automáticamente y liberado hidráulicamente, en aceite refrigerado y autoajustable (ISO 3450)	

# 772G / GP

## ESPECIFICACIONES



<b>Sistema Hidráulico</b>		<b>772G/GP</b>
Tipo	Bomba de pistón de desplazamiento variable, de centro cerrado, con presión compensada y detección de carga (PCLS)	
Flujo Máximo de la Bomba	212 l/min (56 gpm)	
Presión Máxima del Sistema	18 961 kPa (2750 psi)	
Desplazamiento de la Bomba	90 cm <sup>3</sup> (5,5 in <sup>3</sup> )	
<b>Función de la Hoja</b>		
Colocación de la palanca completamente hidráulica, estándar de la industria de controles de la función de la hoja; incluye la posición de flotación; 7 posiciones discretas del caballete del motor		
<b>Rango de la Hoja</b>		
Elevación Sobre el Suelo	490 mm (19,3 in)	
Desplazamiento Lateral de la Hoja (derecha o izquierda)	683 mm (26,9 in)	
A Nivel del Suelo		
Hacia delante	42°	
Hacia atrás	5°	
Ruedas Exteriores con Alcance al Hombrillo (bastidor recta, derecha o izquierda)	2083 mm (82,0 in) (6 ft 10 in)	
Ángulo de Corte del Banco (derecho o izquierdo)	90°	
<b>Fuerza de Tiro de la Hoja</b>		
En el Peso en Orden de Trabajo Máximo	22 453 kg (49 500 lb)	
<b>Sistema Eléctrico</b>		
Centro de carga de estado sólido y módulo de interruptores sellado	Tier 3 de la EPA / Etapa IIIA de la UE y Tier 2 de la EPA / Etapa II de la UE	
Voltaje	24 V	
Cantidad de Baterías	2	
Capacidad de la Batería	1400 C CA	
Capacidad de Reserva	440 min	
Clasificación de A/h	224 A/h	
Capacidad del Alternador		
Base	100 A	
Opcional	130 A	
<b>Luces</b>	Luces de conducción; 2 faros halógenos de alta potencia y 2 de baja potencia; luces de señal de giro LED delanteras y traseras, y luces de posición; luces LED de freno y de advertencia	
<b>Bastidor Principal</b>		
Tipo	Construcción de caja soldada	
Ancho (mínimo)	307 mm (12,1 in)	
Altura (mínimo)	307 mm (12,1 in)	
Espesor		
Lateral	16 mm (0,63 in)	
Parte Superior y Plancha Inferior	23 mm (0,89 in)	
Módulo		
Sección Vertical Mínima	1770 cm <sup>3</sup> (108 in <sup>3</sup> )	
Sección Vertical Promedio en Caballete del motor	2245 cm <sup>3</sup> (137 in <sup>3</sup> )	
<b>Bastidor de Tiro (barra de tiro)</b>		
Construcción de caja soldada mecanizada para la planicidad con conexión de pivote de bola y cubo doble equipado con insertos antidesgaste reemplazables de cambio rápido		
<b>Círculo</b>		
Construcción soldada, termotratado, mecanizado para la planicidad, equipado con insertos antidesgaste reemplazables de cambio rápido		
Diámetro del Círculo	1524 mm (60 in)	
Rotación	360°	
Mando	Motor hidráulico y engranaje de tornillo sinfín con traba firme	
Desplazamiento Lateral del Círculo (derecho e izquierdo)	787 mm (31 in)	
<b>Vertedera</b>		
De alta resistencia, pretensada para una mayor resistencia; acero resistente al desgaste, acero al carbono alto y cantoneras reversibles; el sistema antidesgaste de desplazamiento lateral de la hoja incluye insertos antidesgaste reemplazables de cambio rápido y ajuste rápido del sistema de tornillos niveladores		
Longitud de la Base	3,66 m (144 in) (12 ft 0 in)	
Altura (medida a lo largo del arco, incluida la cuchilla de corte)	610 mm (24 in)	
Espesor	22 mm (0,88 in)	
<b>Cuchilla</b>		
Dura-Max™ de acero totalmente templado		
Espesor	16 mm (0,62 in)	
Ancho	152 mm (6 in)	

<b>Escarificadores</b>		<b>772G/GP</b>		
		<i>Parte delantera</i>	<i>Montaje medio</i>	
Tipo		Barra de herramientas de tipo "V" con 2 posiciones de ángulo de ataque manuales y flotación hidráulica	Varillaje radial, con juntas de pasadores NeverGrease™; 3 posiciones de ángulo de ataque tipo "V" y flotación hidráulica	
Ancho de Corte		1,20 m (48 in) (4 ft 0 in)	1,19 m (46,7 in) (3 ft 11 in)	
Cantidad de Zancos/Dientes		5 (capacidad máxima: 9)	11	
Elevación Sobre el Suelo		589 mm (23,2 in)	335 mm (13,2 in)	
Profundidad Máxima		335 mm (13,2 in)	325 mm (12,8 in)	
Brazo				
Espaciamento		146 mm (5,75 in)	117 mm (4,6 in)	
Tamaño		25 x 76 mm (1 x 3 in)	25 x 76 mm (1 x 3 in)	
<b>Grupo de Levantamiento Delantero (estilo Balderson)</b>				
Varillaje paralelo, pasadores mecánicos y flotación hidráulica				
Levantamiento				
Sobre el Suelo (parte superior del tubo)		1864 mm (73,4 in)		
Rango		988 mm (38,9 in)		
<b>Escarificador/Desgarrador Trasero</b>				
Varillaje paralelo, con juntas de pasadores NeverGrease, flotación hidráulica y elevador hidráulico integrado				
		<i>Desgarrador</i>	<i>Escarificador</i>	
Ancho de Corte		2,21 m (87,2 in) (7 ft 3 in)	2,18 m (86 in) (7 ft 2 in)	
Cantidad de Zancos/Dientes		3 (capacidad máxima: 5)	Ninguno estándar (capacidad máxima: 9)	
Elevación Sobre el Suelo		602 mm (23,7 in)	810 mm (31,9 in)	
Profundidad Máxima		426 mm (16,8 in)	323 mm (12,7 in)	
Fuerza en el Peso Típico FT4				
Penetración		9781 kg (21 564 lb)	—	
Palanca hacia Fuera		13 991 kg (30 845 lb)	—	
Tamaño del Zanco		61,5 x 133 mm (2,42 x 5,25 in)	25 x 76 mm (1 x 3 in)	
<b>Estación del Operador</b>				
Cabinas de perfil bajo con techo ROPS (ISO 3471-2008) y FOPS (ISO 3449-2005)				
<b>Neumáticos/Ruedas</b>				
		<i>14R24 en llanta de 254 mm (10 in)</i>	<i>17.5R25 en llanta de 356 mm (14 in)</i>	<i>550/65R25 en llanta de 432 mm (17 in)</i>
Volante de la Banda de Rodamiento en el Suelo		2,08 m (82,0 in)	2,16 m (85,0 in)	2,21 m (87,0 in)
Ancho Total		2,49 m (98,0 in)	2,64 m (104,0 in)	2,77 m (109,0 in)
Despejo sobre el Suelo (eje delantero)		587 mm (23,1 in)	587 mm (23,1 in)	612 mm (24,1 in)
<b>Facilidad de Mantenimiento</b>				
<b>Capacidades de Recarga</b>		<i>Tier 3 de la EPA / Etapa IIIA de la UE y Tier 2 de la EPA / Etapa II de la UE</i>		
Tanque de Combustible		416,5 l (110 gal.)		
Sistema de Enfriamiento		48,5 l (12,8 gal.)		
Aceite del Motor con Filtro		27,0 l (7,1 gal.)		
Líquido de la Transmisión		28,4 l (7,5 gal.)		
Caja del Diferencial		38,0 l (10 gal.)		
Cajas de los Tandems (cada uno)		74,0 l (19,5 gal.)		
Caja de Engranajes del Círculo		5,7 l (1,5 gal.)		
Depósito Hidráulico		53,0 l (14 gal.)		
<b>Pesos en Orden de Trabajo</b>				
Con Tanque de Combustible Lleno: 3,66 m x 610 mm x 22 mm (12 ft x 24 in x 0,88 in); Vertederas con cuchillas de 152 mm x 16 mm (6 in x 5/8 in); Neumáticos L2 14R24, y Operador de 79 kg (175 lb)				
		<i>Tier 3 de la EPA / Etapa IIIA de la UE y Tier 2 de la EPA / Etapa II de la UE</i>		
Parte Delantera		4930 kg (10 869 lb)		
Parte Trasera		11 937 kg (26 317 lb)		
Total		16 867 kg (37 185 lb)		
Peso en Orden de Trabajo Típico con Bloque de Empuje Delantero, Escarificador/Desgarrador Trasero, y Otros Equipos				
Parte Delantera		6177 kg (13 618 lb)		
Parte Trasera		13 427 kg (29 602 lb)		
Total		19 604 kg (43 220 lb)		
Máximo Peso en Orden de Trabajo		24 948 kg (55 000 lb)		



Pesos Opcionales	772G/GP
Vertederas con Cuchilla Dura-Max de Acero Totalmente Templado	
3,66 m x 610 mm x 22 mm (12 ft x 24 in x ¾ in) con cuchilla de 152 mm x 16 mm (6 in x ⅝ in) y hardware de 16 mm (⅝ in)	0 kg (0 lb)
3,66 m x 610 mm x 22 mm (12 ft x 24 in x ¾ in) con cuchilla de 203 mm x 19 mm (8 in x ¾ in) y hardware de 16 mm (⅝ in)	45 kg (99 lb)
3,66 m x 686 mm x 25 mm (12 ft x 27 in x 1 in) con cuchilla de 203 mm x 19 mm (8 in x ¾ in) y hardware de 16 mm (⅝ in)	126 kg (277 lb)
3,96 m x 686 mm x 25 mm (13 ft x 27 in x 1 in) con cuchilla de 203 mm x 19 mm (8 in x ¾ in) y hardware de 16 mm (⅝ in)	180 kg (396 lb)
4,27 m x 610 mm x 22 mm (14 ft x 24 in x ¾ in) con cuchilla de 152 mm x 16 mm (6 in x ⅝ in) y hardware de 16 mm (⅝ in)	105 kg (231 lb)
4,27 m x 610 mm x 22 mm (14 ft x 24 in x ¾ in) con cuchilla de 203 mm x 19 mm (8 in x ¾ in) y hardware de 16 mm (⅝ in)	157,4 kg (347 lb)
4,27 m x 686 mm x 25 mm (14 ft x 27 in x 1 in) con cuchilla de 203 mm x 19 mm (8 in x ¾ in) y hardware de 16 mm (⅝ in)	251 kg (554 lb)
4,27 m x 686 mm x 25 mm (14 ft x 27 in x 1 in) con cuchilla de 203 mm x 19 mm (8 in x ¾ in) y hardware de 19 mm (¾ in)	261 kg (575 lb)
Extensiones de 610 mm (2 ft) (derecho o izquierdo)	
Para usar con vertederas de 610 mm (24 in)	116 kg (255 lb)
Para usar con vertederas de 686 mm (27 in)	120 kg (265 lb)
Cantonerías Revestidas Reversibles (un par)	
Para cuchilla de 152 mm (6 in)	19,5 kg (43 lb)
Para cuchilla de 203 mm (8 in)	23 kg (51 lb)
Transmisión del Círculo de Mando Doble para Servicio Pesado	14 kg (31 lb)
Transmisión del Círculo con Embrague Deslizante	9 kg (20 lb)
Sistema de Absorción de Impacto de la Vertedera	43 kg (95 lb)
Desgarrador/Escarificador de Montaje Posterior con Eganche y Zancos del Desgarrador (3)	1139 kg (2510 lb)
Zancos del Escarificador con Dientes (9 para el desgarrador/escarificador trasero)	68 kg (150 lb)
Zancos del Desgarrador y Dientes (2)	63 kg (139 lb)
Contrapeso Trasero con Eganche Trasero Integral	727 kg (1603 lb)

#### Dimensiones de la Máquina

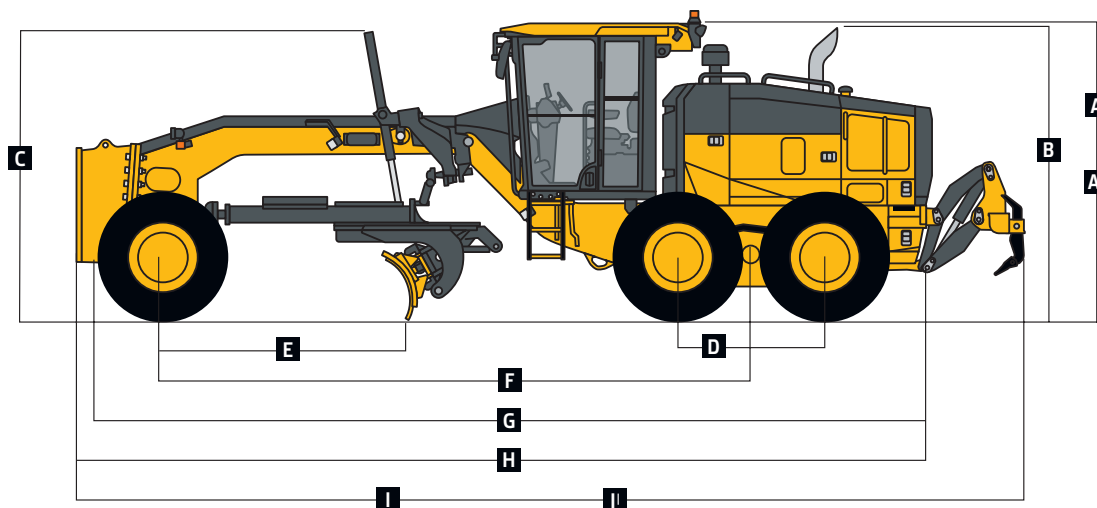
A	Altura hasta la Parte Superior de la Cabina	3,18 m (10 ft 5 in)
A'	Altura hasta la Parte Superior de la Cabina de Altura Completa	3,40 m (11 ft 2 in)
B	Altura hasta la Parte Superior del Escape	3,10 m (10 ft 2 in)
C	Altura hasta la Parte Superior de los Cilindros de Levantamiento de la Hoja	3,05 m (10 ft 0 in)
D	Espacio entre Ejes del Tándem	1,54 m (5 ft 1 in)

Pesos Opcionales (continuación)	772G/GP
Eganche Trasero	54,4 kg (120 lb)
Bloque de Empuje, Parte Delantera	1338 kg (2950 lb)
Escarificador	
Montaje Delantero con Dientes (5)	831 kg (1833 lb)
Montaje Medio con Dientes (11)	1481 kg (3265 lb)
Grupo de Levantamiento Delantero (estilo Balderson)	763 kg (1682 lb)
Neumáticos	
14.00-24, 12 PR G2	-220,4 kg (-486 lb)
17.5-25, 12 PR G2/L2	-106 kg (-234 lb)
14.00-R24, Radial, G2/L2 de Uso General	0 kg (0 lb)
14.00-R24, Radial, G2/L2 para Nieve	40,8 kg (90 lb)
17.5-R25, Radial, L2 de Uso General	51,7 kg (114 lb)
17.5-R25, Radial, G2/L2 para Nieve	95,3 kg (210 lb)
17.5-R25, Radial, G3/L3 de Uso General	141,5 kg (312 lb)
550-65R25, Radial, XLD70, G3/L3 de Uso General	495,3 kg (1092 lb)
Llantas de Piezas Múltiples	
254 mm x 610 mm (10 in x 24 in)	0 kg (0 lb)
356 mm x 635 mm (14 in x 25 in)	85,3 kg (188 lb)
432 mm x 635 mm (17 in x 25 in)	131,6 kg (290 lb)
Guardabarros	
Delantero	77 kg (169 lb)
Trasero	141 kg (310 lb)
Cabina Baja con Ventanas Delantera y Laterales con Apertura	14,5 kg (32 lb)
Asiento Calefaccionado de Primera Calidad y Suspensión Neumática con Brazo Ajustable y Apoyacabezas	13 kg (28 lb)
Calentador del Refrigerante	4 kg (9 lb)
Servicio Rápido	11 kg (24 lb)
Paquete de Absorción de Sonido (las máquinas equipadas con motores Tier 3/Etapa IIIA y Tier 2/Etapa II únicamente)	14 kg (31 lb)
Dirección Secundaria	26 kg (58 lb)
Soporte para Balizas	8 kg (18 lb)
Extintor de Incendios	14,5 kg (32 lb)
Paquetes de Iluminación	
10 Luces Halógenas	4,5 kg (10 lb)
16 Luces Halógenas	7 kg (16 lb)
18 Luces Halógenas	8 kg (18 lb)
Barra de Luces en la Parte Delantera Alta para Barrido de Nieve	20 kg (44 lb)
Controles y Sección de la Válvula de Control Hidráulico Auxiliar	7 kg (15 lb)
Sistema Hidráulico para el Equipo Montado en la Parte Delantera	9 kg (19 lb)

#### Dimensiones de la Máquina (continuación)

E	Base de la Hoja	2,57 m (8 ft 5 in)
F	Distancia entre Ejes	6,16 m (20 ft 3 in)
G	Largo Total	8,89 m (29 ft 2 in)
H	Longitud Total con Escarificador	9,69 m (31 ft 9 in)
I	Longitud Total con Bloque de Empuje y Desgarrador	9,99 m (32 ft 9 in)
I'	Longitud Total con Escarificador y Desgarrador	10,59 m (34 ft 9 in)

Para obtener el Ancho Total, consulte Neumáticos/Ruedas en la página 24.





# 872G / GP

## ESPECIFICACIONES

Motor		872G/GP
Fabricante y Modelo	John Deere PowerTech™ Plus de 9,0 l	John Deere PowerTech™ de 9,0 l
Normas de Emisiones Fuera de la Carretera	Tier 3 de la EPA / Etapa IIIA de la UE	Tier 2 de la EPA / Etapa II de la UE
Cilindros	6	6
Cilindrada	Motor de 9,0 l (548 in³)	Motor de 9,0 l (548 in³)
Potencia Neta del Motor		
Marcha 1	168 kW (225 HP)	168 kW (225 HP)
Marcha 2	179 kW (240 HP)	179 kW (240 HP)
Marcha 3	190 kW (255 HP)	190 kW (255 HP)
Marcha 4	198 kW (265 HP)	198 kW (265 HP)
Marcha 5	201 kW (270 HP)	201 kW (270 HP)
Marcha 6	209 kW (280 HP)	209 kW (280 HP)
Marcha 7	209 kW (280 HP)	209 kW (280 HP)
Marcha 8	209 kW (280 HP)*	209 kW (280 HP)*
Par Máximo Neto	1329 N m (980 lb-ft)	1329 N m (980 lb-ft)
Reserva de Par Neto	48 %	48 %
Aspiración	Turboalimentada con enfriador de aire de carga	
Lubricación	Filtro enroscable y enfriador integral de caudal completo	
Filtro de Aire con Indicador de Restricción	Elemento doble tipo seco	Elemento doble tipo seco
* La tracción en las 6 ruedas no está disponible.		
Enfriamiento		
Refrigerante del motor, Mayor Vida Útil, Capacidad	-37 °C (-34 °F)	
Tren de Potencia		
Tracción en las 6 Ruedas	Mando hidrostático de doble circuito automático; aumenta el esfuerzo de tracción y el control de eje delantero; incluye los sistemas separados de izquierda y derecha con bombas de desplazamiento variable, motores de las ruedas de pistón axial y giro libre a velocidades de transporte; control de agresividad giratorio de 15 posiciones seleccionable por el operador y capacidad de avance gradual a 0 mph; modo de precisión (impulsado por las ruedas delanteras solamente)	
Marchas Eficaces	1-7 de avance y marcha atrás	
Modo de Precisión		
Marchas Eficaces	1-3 de avance únicamente	
Velocidades de Operación	0,4-8,0 km/h (0,25-5,0 mph)	
Bombas Hidrostáticas (2 cada uno)	60 cm³ (3,7 in³)	
Motores de las Ruedas	60 cm³ (3,7 in³)	
Reducción Final	38,7:1	
Transmisión	Transmisión directa John Deere PowerShift Plus™, cambio sobre la marcha modulado, Cambio de Marcha Basado en los Eventos (EBS), pedal de avance gradual; depósito de transmisión independiente con filtración separada y sistema de enfriamiento con bomba de engranajes de 121 l/min (32 gpm)	
Marchas		
De avance	8	
De marcha atrás	8	
Velocidades Máximas de Recorrido	Sin que los neumáticos patinen a 2180 RPM; neumáticos 14.0-R24	
Marcha 1	3,9 km/h (2,4 mph)	
Marcha 2	5,6 km/h (3,5 mph)	
Marcha 3	7,9 km/h (4,9 mph)	
Marcha 4	10,9 km/h (6,8 mph)	
Marcha 5	16,7 km/h (10,4 mph)	
Marcha 6	23,3 km/h (14,5 mph)	
Marcha 7	32,2 km/h (20,0 mph)	
Marcha 8	45,0 km/h (28,0 mph)	
Eje Delantero	Fabricación soldada para servicio pesado	
Oscilación (total)	32°	
Ángulo de Inclinación de las Ruedas (en cada dirección)	20°	
Diferenciales	Piñón cónico; tipo de embrague con accionamiento hidráulico que puede aplicarse sobre la marcha; traba de diferencial seleccionable manual o automática	
Dirección (todos los modelos incluyen volante de dirección)	Articulación de bastidor en forma de potencia completamente hidráulica para maniobrabilidad y productividad; la dirección de cangrejo reduce el desplazamiento lateral, coloca los tándems sobre suelo firme y aumenta la estabilidad en pendientes; control de retorno a trayectoria recta, que se incluye en la opción Grade Pro (GP)	
Radio de Giro (dirección delantera y articulación)	7,21 m (284 in) (23 ft 8 in)	
Articulación (derecha e izquierda)	22°	
Mandos Finales	Planetario montado en el interior y sellado en aceite refrigerado y filtrado	
Frenos	Múltiples frenos de discos húmedos con control de pie, aplicados hidráulicamente y sellados en aceite presurizado, refrigerado y filtrado; ambos sistemas independientes son eficaces en las 4 ruedas en tándem	
Frenos Principales y Secundarios	De multidisco aplicados hidráulicamente, interiores de pivote del tándem, autoajustables, sellados en aceite refrigerado y filtrado (ISO 3450)	
Freno de Estacionamiento	Aplicado por resorte automáticamente y liberado hidráulicamente, en aceite refrigerado y autoajustable (ISO 3450)	

# 872G / GP

## ESPECIFICACIONES



<b>Sistema Hidráulico</b>	<b>872G/GP</b>
Tipo	Bomba de pistón de desplazamiento variable, de centro cerrado, con presión compensada y detección de carga (PCLS)
Flujo Máximo de la Bomba	218 l/min (57,5 gpm)
Presión Máxima del Sistema	18 961 kPa (2750 psi)
Desplazamiento de la Bomba	90 cm <sup>3</sup> (5,5 in <sup>3</sup> )
<b>Función de la Hoja</b>	
Colocación de la palanca completamente hidráulica, estándar de la industria de controles de la función de la hoja; incluye la posición de flotación; 7 posiciones discretas del caballete del motor	
<b>Rango de la Hoja</b>	
Elevación Sobre el Suelo	452 mm (17,8 in)
Desplazamiento Lateral de la Hoja (derecha o izquierda)	683 mm (26,9 in)
A Nivel del Suelo	
Hacia delante	42°
Hacia atrás	5°
Ruedas Exteriores con Alcance al Hombrillo (bastidor recta, derecha o izquierda)	2329 mm (91,7 in) (7 ft 8 in)
Ángulo de Corte del Banco (derecho o izquierdo)	90°
<b>Fuerza de Tiro de la Hoja</b>	
En el Peso en Orden de Trabajo Máximo	22 453 kg (49 500 lb)
<b>Sistema Eléctrico</b>	
Centro de carga de estado sólido y módulo de interruptores sellado	Tier 3 de la EPA / Etapa IIIA de la UE y Tier 2 de la EPA / Etapa II de la UE
Voltaje	24 V
Cantidad de Baterías	2
Capacidad de la Batería	1400 C CA
Capacidad de Reserva	440 min
Clasificación de A/h	224 A/h
Capacidad del Alternador	
Base	100 A
Opcional	130 A
<b>Luces</b>	Luces de conducción; 2 faros halógenos de alta potencia y 2 de baja potencia; luces de señal de giro LED delanteras y traseras, y luces de posición; luces LED de freno y de advertencia
<b>Bastidor Principal</b>	
Tipo	Construcción de caja soldada
Ancho (mínimo)	307 mm (12,1 in)
Altura (mínimo)	307 mm (12,1 in)
Espesor	
Lateral	16 mm (0,63 in)
Parte Superior y Plancha Inferior	30 mm (1,17 in)
Módulo	
Sección Vertical Mínima	1770 cm <sup>3</sup> (108 in <sup>3</sup> )
Sección Vertical Promedio en Caballete del motor	2635 cm <sup>3</sup> (161 in <sup>3</sup> )
<b>Bastidor de Tiro (barra de tiro)</b>	
Construcción de caja soldada mecanizada para la planicidad con conexión de pivote de bola y cubo doble equipado con insertos antidesgaste reemplazables de cambio rápido	
<b>Círculo</b>	
Construcción soldada, termotratado, mecanizado para la planicidad, equipado con insertos antidesgaste reemplazables de cambio rápido	
Diámetro del Círculo	1524 mm (60 in)
Rotación	360°
Mando	Motor hidráulico y engranaje de tornillo sinfín con traba firme
Desplazamiento Lateral del Círculo (derecho e izquierdo)	787 mm (31 in)
<b>Vertedera</b>	
De alta resistencia, pretensada para una mayor resistencia; acero resistente al desgaste, acero al carbono alto y cantoneras reversibles; el sistema antidesgaste de desplazamiento lateral de la hoja incluye insertos antidesgaste reemplazables de cambio rápido y ajuste rápido del sistema de tornillos niveladores	
Longitud de la Base	4,27 m (168 in) (14 ft 0 in)
Altura (medida a lo largo del arco, incluida la cuchilla de corte)	686 mm (27 in)
Espesor	25 mm (1 in)
<b>Cuchilla</b>	
Dura-Max™ de acero totalmente templado	
Espesor	19 mm (0,75 in)
Ancho	203 mm (8 in)

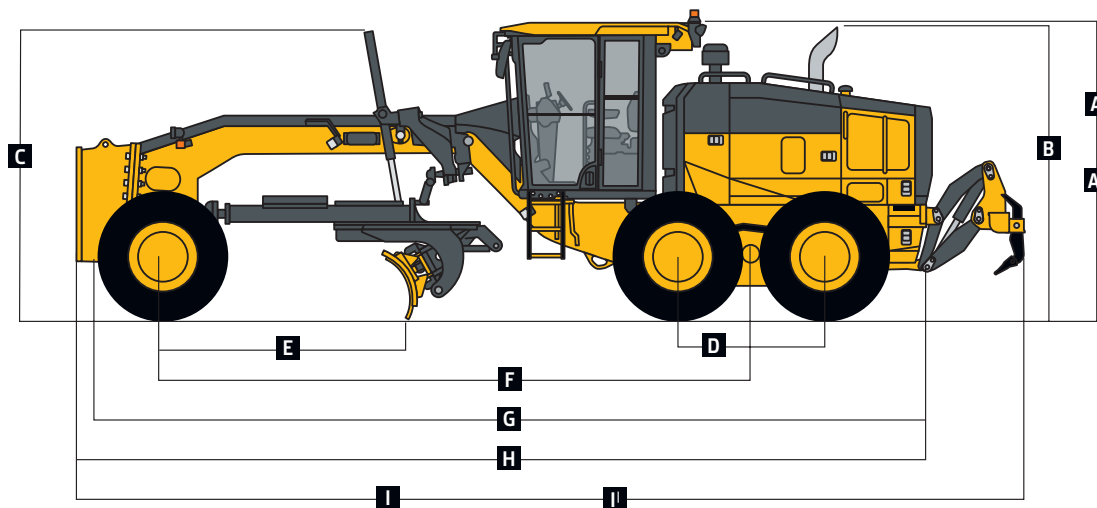
# 872G/GP

Escarificadores		872G/GP		
		<i>Parte delantera</i>	<i>Montaje medio</i>	
Tipo		Barra de herramientas de tipo "V" con 2 posiciones de ángulo de ataque manuales y flotación hidráulica	Varillaje radial, con juntas de pasadores NeverGrease™	
Ancho de Corte		1,20 m (48 in) (4 ft 0 in)	1,19 m (46,7 in) (3 ft 11 in)	
Cantidad de Zancos/Dientes		5 (capacidad máxima: 9)	11	
Elevación Sobre el Suelo		589 mm (23,2 in)	335 mm (13,2 in)	
Profundidad Máxima		335 mm (13,2 in)	325 mm (12,8 in)	
Brazo				
Espaciamento		146 mm (5,75 in)	117 mm (4,6 in)	
Tamaño		25 x 76 mm (1 x 3 in)	25 x 76 mm (1 x 3 in)	
Grupo de Levantamiento Delantero (estilo Balderson)				
Varillaje paralelo, pasadores mecánicos y flotación hidráulica				
Levantamiento				
Sobre el Suelo (parte superior del tubo)		1864 mm (73,4 in)		
Rango		988 mm (38,9 in)		
Escarificador/Desgarrador Trasero				
Varillaje paralelo, con juntas de pasadores NeverGrease, flotación hidráulica y elevador hidráulico integrado				
		<i>Desgarrador</i>	<i>Escarificador</i>	
Ancho de Corte		2,21 m (87,2 in) (7 ft 3 in)	2,18 m (86 in) (7 ft 2 in)	
Cantidad de Zancos/Dientes		3 (capacidad máxima: 5)	Ninguno estándar (capacidad máxima: 9)	
Elevación Sobre el Suelo		602 mm (23,7 in)	810 mm (31,9 in)	
Profundidad Máxima		426 mm (16,8 in)	323 mm (12,7 in)	
Fuerza en el Peso Típico FT4				
Penetración		10 328 kg (22 770 lb)	—	
Palanca hacia Fuera		14 404 kg (31 756 lb)	—	
Tamaño del Zanco		61,5 x 133 mm (2,42 x 5,25 in)	25 x 76 mm (1 x 3 in)	
Estación del Operador				
Cabinas de perfil bajo con techo ROPS (ISO 3471-2008) y FOPS (ISO 3449-2005)				
Neumáticos/Ruedas				
		<i>14R24 en llanta de 254 mm (10 in)</i>	<i>17.5R25 en llanta de 356 mm (14 in)</i>	<i>550/65R25 en llanta de 432 mm (17 in)</i>
Volante de la Banda de Rodamiento en el Suelo		2,08 m (82,0 in)	2,16 m (85,0 in)	2,21 m (87,0 in)
Ancho Total		2,49 m (98,0 in)	2,64 m (104,0 in)	2,77 m (109,0 in)
Despejo sobre el Suelo (eje delantero)		587 mm (23,1 in)	587 mm (23,1 in)	612 mm (24,1 in)
Facilidad de Mantenimiento				
<b>Capacidades de Recarga</b>				
<i>Tier 3 de la EPA / Etapa IIIA de la UE y Tier 2 de la EPA / Etapa II de la UE</i>				
Tanque de Combustible		416,5 l (110 gal.)		
Sistema de Enfriamiento		48,5 l (12,8 gal.)		
Aceite del Motor con Filtro		27,0 l (7,1 gal.)		
Líquido de la Transmisión		28,4 l (7,5 gal.)		
Caja del Diferencial		38,0 l (10 gal.)		
Cajas de los Tándems (cada uno)		74,0 l (19,5 gal.)		
Caja de Engranajes del Círculo		5,7 l (1,5 gal.)		
Depósito Hidráulico		53,0 l (14 gal.)		
Pesos en Orden de Trabajo				
Con Tanque de Combustible Lleno: 4,27 m x 686 mm x 25 mm (14 ft x 27 in x 1,0 in); Vertedera con cuchillas de 203 mm x 19 mm (8 in x 3/4 in), Neumáticos L2 17.5R25, y Operador de 79 kg (175 lb)				
		<i>Tier 3 de la EPA / Etapa IIIA de la UE y Tier 2 de la EPA / Etapa II de la UE</i>		
Parte Delantera		5103 kg (11 250 lb)		
Parte Trasera		12 242 kg (26 990 lb)		
Total		17 345 kg (38 240 lb)		
Peso en Orden de Trabajo Típico con Bloque de Empuje Delantero, Escarificador/Desgarrador Trasero, y Otros Equipos				
Parte Delantera		6407 kg (14 124 lb)		
Parte Trasera		14 036 kg (30 944 lb)		
Total		20 443 kg (45 068 lb)		
Máximo Peso en Orden de Trabajo		24 948 kg (55 000 lb)		

Pesos Opcionales	872G/GP
Vertederas con Cuchilla Dura-Max de Acero Totalmente Templado	
3,66 m x 686 mm x 25 mm (12 ft x 27 in x 1 in) con cuchilla de 203 mm x 19 mm (8 in x ¾ in) y hardware de 16 mm (⅝ in)	-126 kg (-278 lb)
3,96 m x 686 mm x 25 mm (13 ft x 27 in x 1 in) con cuchilla de 203 mm x 19 mm (8 in x ¾ in) y hardware de 16 mm (⅝ in)	-72 kg (-159 lb)
4,27 m x 686 mm x 25 mm (14 ft x 27 in x 1 in) con cuchilla de 203 mm x 19 mm (8 in x ¾ in) y hardware de 16 mm (⅝ in)	0 kg (0 lb)
4,27 m x 686 mm x 25 mm (14 ft x 27 in x 1 in) con cuchilla de 203 mm x 19 mm (8 in x ¾ in) y hardware de 19 mm (¾ in)	9,5 kg (21 lb)
4,88 m x 686 mm x 25 mm (16 ft x 27 in x 1 in) con cuchilla de 203 mm x 19 mm (8 in x ¾ in) y hardware de 19 mm (¾ in)	137 kg (302 lb)
Extensiones de 610 mm (2 ft) (derecho o izquierdo)	
Para usar con vertederas de 686 mm (27 in)	120 kg (265 lb)
Cantoneras Revestidas Reversibles (un par)	
Para cuchilla de 152 mm (6 in)	19,5 kg (43 lb)
Para cuchilla de 203 mm (8 in)	23 kg (51 lb)
Transmisión del Círculo de Mando Doble para Servicio Pesado	14 kg (31 lb)
Transmisión del Círculo con Embrague Deslizante	9 kg (20 lb)
Sistema de Absorción de Impacto de la Vertedera	43 kg (95 lb)
Desgarrador/Escarificador de Montaje Posterior con Enganche y Zancos del Desgarrador (3)	1139 kg (2510 lb)
Zancos del Escarificador con Dientes (9 para el desgarrador/ escarificador trasero)	68 kg (150 lb)
Zancos del Desgarrador y Dientes (2)	63 kg (139 lb)
Contrapeso Trasero con Enganche Trasero Integral	727 kg (1603 lb)
Enganche Trasero	54,4 kg (120 lb)
Bloque de Empuje, Parte Delantera	1338 kg (2950 lb)
Escarificador	
Montaje Delantera con Dientes (5)	831 kg (1833 lb)
Montaje Medio con Dientes (11)	1481 kg (3265 lb)
<b>Dimensiones de la Máquina</b>	
A Altura hasta la Parte Superior de la Cabina	3,18 m (10 ft 5 in)
A' Altura hasta la Parte Superior de la Cabina de Altura Completa	3,40 m (11 ft 2 in)
B Altura hasta la Parte Superior del Escape	3,13 m (10 ft 3 in)
C Altura hasta la Parte Superior de los Cilindros de Levantamiento de la Hoja	3,05 m (10 ft 0 in)
D Espacio entre Ejes del Tándem	1,54 m (5 ft 1 in)

Pesos Opcionales (continuación)	872G/GP
Grupo de Levantamiento Delantero (estilo Balderson)	763 kg (1682 lb)
Neumáticos	
14.00-24, 12 PR G2	-272 kg (-600 lb)
17.5-25, 12 PR G2/L2	-158 kg (-348 lb)
14.00-R24, Radial, G2/L2 de Uso General	-52 kg (-114 lb)
14.00-R24, Radial, G2/L2 para Nieve	-11 kg (-24 lb)
17.5-R25, Radial, L2 de Uso General	0 kg (0 lb)
17.5-R25, Radial, G2/L2 para Nieve	43,5 kg (96 lb)
17.5-R25, Radial, G3/L3 de Uso General	90 kg (198 lb)
550-65R25, Radial, XLD70, G3/L3 de Uso General	444 kg (978 lb)
Llantas de Piezas Múltiples	
254 mm x 610 mm (10 in x 24 in)	-85 kg (-188 lb)
356 mm x 635 mm (14 in x 25 in)	0 kg (0 lb)
432 mm x 635 mm (17 in x 25 in)	46 kg (102 lb)
Guardabarros	
Delantero	77 kg (169 lb)
Trasero	141 kg (310 lb)
Cabina Baja con Ventanas Delantera y Laterales con Apertura	14,5 kg (32 lb)
Asiento Calefaccionado de Primera Calidad y Suspensión	13 kg (28 lb)
Neumática con Brazo Ajustable y Apoyacabezas	
Calentador del Refrigerante	4 kg (9 lb)
Servicio Rápido	11 kg (24 lb)
Paquete de Absorción de Sonido (las máquinas equipadas con motores Tier 3/Etapa IIIA y Tier 2/Etapa II únicamente)	14 kg (31 lb)
Dirección Secundaria	26 kg (58 lb)
Soporte para Balizas	8 kg (18 lb)
Extintor de Incendios	14,5 kg (32 lb)
Paquetes de Iluminación	
10 Luces Halógenas	4,5 kg (10 lb)
16 Luces Halógenas	7 kg (16 lb)
18 Luces Halógenas	8 kg (18 lb)
Barra de Luces en la Parte Delantera Alta para Barrido de Nieve	20 kg (44 lb)
Controles y Sección de la Válvula de Control Hidráulico	7 kg (15 lb)
Auxiliar	
Sistema Hidráulico para el Equipo Montado en la Parte Delantera	9 kg (19 lb)
<b>Dimensiones de la Máquina (continuación)</b>	
E Base de la Hoja	2,53 m (8 ft 4 in)
F Distancia entre Ejes	6,16 m (20 ft 3 in)
G Largo Total	8,89 m (29 ft 2 in)
H Longitud Total con Escarificador	9,69 m (31 ft 9 in)
I Longitud Total con Bloque de Empuje y Desgarrador	9,99 m (32 ft 9 in)
I' Longitud Total con Escarificador y Desgarrador	10,59 m (34 ft 9 in)

Para obtener el Ancho Total, consulte Neumáticos/Ruedas en la página 28.



# Equipo adicional

Referencias: ● Estándar ▲ Opcional o especial Consulte a su distribuidor John Deere para obtener más información.

622	672	772	872	Estación del Operador
●	●	●	●	Cabina de perfil bajo con techo ROPS/FOPS, con climatizador (ROPS de ISO 3471 / FOPS de SAE 3449 Nivel II)
▲	▲	▲	▲	La cabina de perfil bajo con techo ROPS/FOPS usa vidrio laminado con ventanas laterales de apertura y delantera inferior fija
▲	▲	▲	▲	Ventanas de apertura laterales y delantera (estándar con Grade Pro)
●	●	●	●	Arranque sin llave con modos de seguridad múltiples
●	●	●	●	Asiento de tela con suspensión neumática con apoyabrazos y apoyacabeza
▲	▲	▲	▲	De primera calidad con calefacción, cuero/tela, respaldo alto y ancho, asiento con suspensión neumática con apoyabrazos (estándar con Grade Pro)
●	●	●	●	Módulo de interruptores sellado con indicadores de función
●	●	●	●	Descongelador de parabrisas trasero eléctrico
●	●	●	●	Lavaparabrisas superior delantero con limpiaparabrisas intermitente
▲	●	●	●	Lavaparabrisas superior trasero con limpiaparabrisas intermitente
▲	▲	▲	▲	Lavaparabrisas y limpiaparabrisas inferiores, delanteros e intermitentes
▲	▲	▲	▲	Predepurador de la cabina motorizado
▲	▲	▲	▲	Pedal decelerador
▲	▲	▲	▲	Baliza izquierda o derecha con soporte regulable desde la cabina
●	●	●	●	Cabina precableada para baliza, radio y circuito auxiliar
▲	▲	▲	▲	Visera solar de la ventana delantera / parasol trasero retráctil
●	●	●	●	Retrovisores exteriores (2) (SAE J985)
▲	▲	▲	▲	Retrovisores exteriores con calefacción (2) (SAE J985)
▲	▲	▲	▲	Extintor de incendios
▲	▲	▲	▲	Cámara retrovisora de alta resolución con un monitor exclusivo
●	●	●	●	Cinturón de seguridad retráctil, de 76 mm (3 in) (SAE 386)
▲	▲	▲	▲	Radio AM/FM con banda auxiliar y de frecuencia atmosférica (WB)
▲	▲	▲	▲	Radio AM/FM con Bluetooth®, auxiliar y WB
●	●	●	●	Control de travesía activado desde un botón

622	672	772	872	Sistema Eléctrico
●	●	●	●	Alternador de 100 A
▲	▲	▲	▲	Alternador de 130 A
●				Baterías (2) de 950 C CA con capacidad de reserva de 190 min
▲	●	●	●	Baterías (2) de 1400 C CA con capacidad de reserva de 440 min
▲	●	●	●	Luz de revisión de servicio del compartimiento del motor del lado izquierdo
▲	▲	▲	▲	Luz de revisión de servicio del compartimiento del motor del lado derecho
●	●	●	●	Luces de transporte (4 luces halógenas)
▲	▲	▲	▲	Luces de nivelación (10 luces halógenas)
▲	▲	▲	▲	Luces de nivelación de lujo (18 luces halógenas)
▲	▲	▲	▲	Luces de nivelación de primera calidad (18 luces LED)
	▲	▲	▲	Barra de luces altas para vertedera quitanieve delantera
●	●	●	●	Monitor LCD a color de diagnóstico, multifunción y varios idiomas
●	●	●	●	Alarma de advertencia en marcha atrás (SAE J994)
●	●	●	●	Luces LED de freno y de giro
<b>Vertedera</b>				
<b>Patentada, pretensada, de alta resistencia y resistente al desgaste:</b>				
●	●	●		3,66 m x 610 mm x 22 mm (12 ft x 24 in x 7/8 in)
	▲	▲	▲	3,66 m x 686 mm x 25 mm (12 ft x 27 in x 1 in)
	▲	▲	▲	3,96 m x 686 mm x 25 mm (13 ft x 27 in x 1 in)
▲	▲	▲		4,27 m x 610 mm x 22 mm (14 ft x 24 in x 7/8 in)
	▲	▲	●	4,27 m x 686 mm x 25 mm (14 ft x 27 in x 1 in)
			▲	4,88 m x 686 mm x 25 mm (16 ft x 27 in x 1 in)
●	●	●	●	Insertos antidesgaste de desplazamiento lateral para servicio extremo de cambio rápido y tornillos niveladores ajustables de la vertedera
▲	▲	▲		Extensiones de 610 mm (24 in) del lado derecho o izquierdo para vertedera de 610 mm (24 in)
		▲	▲	Extensiones de 610 mm (24 in) del lado derecho o izquierdo para vertedera de 686 mm (27 in)
▲	▲	▲	▲	Cantoneiras de extremo revestidas, reversibles

La potencia neta del motor es parte del equipo estándar, que incluye el filtro de aire, el sistema de escape, el alternador y el ventilador enfriador en condiciones de prueba según ISO 9249. No es necesario disminuir la potencia hasta 3050 m (10 000 ft) de altitud. Especificaciones y diseño sujetos a modificaciones sin previo aviso. En los casos que corresponda, las especificaciones cumplen con las normas SAE. Excepto que se indique lo contrario, estas especificaciones se basan en las unidades con equipo estándar; neumáticos diagonales 12 PR G2 de 14,0 x 610 mm (24 in) y vertederas de alta resistencia y resistentes al desgaste de 3,66 m x 610 mm x 22 mm (12 ft x 24 in x 7/8 in) con cuchillas de acero totalmente templado Dura-Max® de 16 mm x 152 mm (0,63 in x 6 in) para los modelos 622 G, 672 G y 772 G; y los neumáticos radiales L2 17.5R de 635 mm (25 in) y vertederas de alta resistencia y resistentes al desgaste de 4,27 m x 688 mm x 25 mm (14 ft x 27 in x 1 in) con cuchillas de acero totalmente templado Dura-Max de 16 mm x 152 mm (0,63 in x 6 in) para el modelo 872 G. Los pesos incluyen lubricantes, refrigerantes, tanques de combustible llenos y operadores de 79 kg (175 lb).

# Equipo adicional *(continuación)*

Referencias: ● Estándar ▲ Opcional o especial Consulte a su distribuidor John Deere para obtener más información.

622	672	772	872	Vehículo Completo
●	●	●	●	Sistema de comunicación inalámbrica JDLink™ (disponible en países específicos; consulte a su distribuidor para obtener detalles)
●	●	●	●	Llenado de fluido de escape diésel (DEF) y combustible a nivel del suelo
▲	●	●	●	Puertos para muestreo de fluidos para aceite y refrigerante del motor, aceite hidráulico, y líquidos de la transmisión y del eje
●	●	●	●	Traba para la protección contra vandalismo: Puertas de la cabina / Principal compuerta de acceso al radiador del tanque / Tanque de expansión del refrigerante del motor / Tapa del depósito hidráulico / Interruptor de desconexión de batería / Interruptor de desconexión maestro del sistema eléctrico a nivel del suelo / Puerta y tapa del tanque de combustible / Caja de herramientas
●	●	●	●	Drenajes ambientales con mangueras para el motor, la transmisión, el sistema hidráulico, los fluidos del diferencial y el refrigerante del motor
▲	●	●	●	Ventilador reversible de enfriamiento por demanda impulsado hidráulicamente
●	●	●	●	Filtros verticales enroscables de fácil acceso e inclinados para el sistema hidráulico, la transmisión y los fluidos del eje
●	●	●	●	Predepurador eyector rotativo del motor
●	●	●	●	Traba de diferencial automático
●	●	●	●	Apagado automático y prevención de calado del motor
●	●	●	●	Transmisión del círculo de mando única
▲	▲	▲	▲	Transmisión del círculo de mando única con embrague deslizante
	▲	▲	●	Transmisión del círculo de mando doble para servicio pesado sin embrague deslizante
	▲	▲	▲	Transmisión del círculo de mando doble para servicio pesado con embrague deslizante
▲	▲	▲	▲	Transmisión con cambio de marcha automático
▲	▲	▲	▲	Sistema de absorción de impacto de la hoja
▲	▲	▲	▲	Guardabarros delantero o trasero de la rueda
▲	▲	▲	▲	Banco de servicio rápido de transmisión, sistema hidráulico, aceite del motor y cambios de fluidos del refrigerante del motor
▲	▲	▲	▲	Dirección secundaria
	▲	▲	▲	Paquete de absorción de sonido (Tier 3/Etapa IIIA y Tier 2/Etapa II)

622	672	772	872	Aditamentos Delanteros
▲	▲	▲	▲	Bloque de empuje delantero
▲	▲	▲	▲	Escarificador delantero tipo "V" con posición de flotación, 5 zancos
▲	▲	▲	▲	Escarificador de montaje medio con posición de flotación, 11 zancos
▲	▲	▲	▲	Grupo de levantamiento de estilo Balderson delantero con posición de flotación
▲	▲	▲	▲	Hojas topadoras de montaje delantero
Aditamentos Traseros				
●	●	●	●	Protector inferior completo con protectores laterales y panel de acceso para la protección posterior del vehículo
▲	▲	▲	▲	Combinación de desgarrador y escarificador de montaje posterior con enganche trasero y pasador; 3 zancos del desgarrador
▲	▲	▲	▲	Contrapeso trasero con enganche trasero y pasador
▲	▲	▲	▲	Enganche trasero y pasador
▲	▲	▲	▲	Zancos del escarificador adicionales (9) con dientes para desgarrador/escarificador trasero
	▲	▲	▲	Zancos del desgarrador adicionales (2) con dientes para desgarrador/escarificador trasero
Opción Grade Pro				
●	●	●	●	Cabina de perfil bajo GP con ventanas delantera inferior y laterales con apertura
▲	▲	▲	▲	Cabina de perfil bajo GP que usa vidrio laminado con ventanas delantera inferior fija y laterales con apertura
●	●	●	●	De primera calidad con calefacción, cuero/tela, respaldo alto y ancho, asiento con suspensión neumática con apoyabrazos
▲	▲	▲	▲	Controles de palanca universal doble
▲	▲	▲	▲	Controles dactilares en el apoyabrazos incluida la dirección de palanca
●	●	●	●	Volante de dirección
●	●	●	●	Pendiente transversal
●	●	●	●	Retorno a trayectoria recta
●	●	●	●	Paquete de control de nivelación listo
Control de Nivelación				
▲	▲	▲	▲	Montajes del mástil
▲	▲	▲	▲	Instalación lista de Topcon en modelos GP*
▲	▲	▲	▲	Instalación lista de Trimble en modelos GP*
▲	▲	▲	▲	Instalación lista de Leica en modelos GP*

\*Disponible pronto en los modelos G.

La potencia neta del motor es parte del equipo estándar, que incluye el filtro de aire, el sistema de escape, el alternador y el ventilador enfriador en condiciones de prueba según ISO 9249. No es necesario disminuir la potencia hasta 3050 m (10 000 ft) de altitud. Especificaciones y diseño sujetos a modificaciones sin previo aviso. En los casos que corresponda, las especificaciones cumplen con las normas SAE. Excepto que se indique lo contrario, estas especificaciones se basan en las unidades con equipo estándar; neumáticos diagonales 12 PR G2 de 14,0 x 610 mm (24 in) y vertederas de alta resistencia y resistentes al desgaste de 3,66 m x 610 mm x 22 mm (12 ft x 24 in x 7/8 in) con cuchillas de acero totalmente templado Dura-Max® de 16 mm x 152 mm (0,63 in x 6 in) para los modelos 622 G, 672 G y 772 G; y los neumáticos radiales L2 17.5R de 635 mm (25 in) y vertederas de alta resistencia y resistentes al desgaste de 4,27 m x 688 mm x 25 mm (14 ft x 27 in x 1 in) con cuchillas de acero totalmente templado Dura-Max de 16 mm x 152 mm (0,63 in x 6 in) para el modelo 872G. Los pesos incluyen lubricantes, refrigerantes, tanques de combustible llenos y operadores de 79 kg (175 lb).



JOHN DEERE

[JohnDeere.com/graders](http://JohnDeere.com/graders)

# EN SU MUNDO, DECIDA CÓMO SE REALIZA SU TRABAJO.

## Tome el control con más opciones

Inspiradas en los aportes de los clientes como usted, las renovadas Motoniveladoras de Serie G de John Deere incluyen una gran cantidad de opciones innovadoras, como las amplias opciones del sistema de control de nivelación. Controles de palanca universal doble en los modelos GP. Modo de precisión en las máquinas con tracción en las seis ruedas. Y las máquinas más pequeñas y más económicas 620G y 622G que mejoran la potencia práctica en hasta un 10 % de ahorro de combustible sobre las máquinas más grandes de su familia. Le damos el poder de decisión para cumplir con su aplicación. Por eso, puede elegir **Poner en Marcha Su Mundo.**



DKAGGR6LA (digital solamente) 03-20-18