

CARGADORES 524K-II/544K-II/624K-II

106–141 kW (HP neta: 142–188)



JOHN DEERE





Potente. Y comprobado.

¿Compró una aplicación de manipulación de material que requiere de mucha habilidad y agilidad? Existe un Cargador John Deere K Serie-II para eso. Construido sobre la plataforma altamente confiable de sus predecesores, estos modelos están cargados, incluso, con más productividad inspirada en el cliente y funciones para el aumento de la productividad. Los motores John Deere PowerTech™ Tier 3 de la EPA/Etapa IIIA de la UE y Tier 2/ Etapa II diésel proporcionan un desplazamiento, una potencia y una capacidad de arrastre generosos. Los controles diarios y el acceso para mantenimiento son, incluso, más fáciles. Y todos los nuevos Cargadores K Serie-II vienen con una transmisión estándar de cinco velocidades y un nuevo interruptor de desembrague adaptivo que ayudará a mejorar la productividad en comparación con los modelos anteriores de la Serie K. Obtenga más en un cargador K Serie-II.



Especificaciones de la Serie K	524K-II	544K-II	624K-II
Potencia Máxima Neta	106 kW (142 HP)	122 kW (163 HP)	141 kW (188 HP)
Capacidad del Cucharón	De 1,9 a 2,1 m ³ (de 2,5 a 2,75 yd ³)	2,3 m ³ (3,0 yd ³)	2,7 m ³ (3,5 yd ³)
Barra Z: Carga Límite de Vuelco <i>(totalmente articulado de 40, sin deformación del neumático, con cucharón con rosca)</i>	9411 kg (20 748 lb)	9619 kg (21 206 lb)	12 006 kg (26 470 lb)
Fuerza de Dislocación	9638 kg (21 248 lb)	10 115 kg (22 300 lb)	12 821 kg (28 266 lb)
Peso Operativo	12 622 kg (27 827 lb)	13 121 kg (28 927 lb)	15 614 kg (34 423 lb)

Fácil de manejar.

Los días largos parecen más cortos cuando hace que las cosas se realicen. Y ¿qué operador no sería cada vez más productivo en el asiento neumático con respaldar alto de los cargadores K Serie-II? El monitor ubicado al frente con múltiples funciones mejoradas muestra la información de funcionamiento, de diagnóstico y de mantenimiento en una pantalla LCD a color clara y agradable a la vista. El vidrio con polarizado generoso y una consola más desapercibida ofrecen una vista imponente del trabajo que está adelante. La cabina silenciosa y espaciosa hace alarde de mucho espacio para las piernas y de la ergonomía para combatir la fatiga, e incluye funciones prácticas, tales como controles del cargador ubicados en el asiento. Y un módulo de interruptores sellado (SSM) con arranque sin llave y una operación de muchas funciones de la máquina con botones para presionar sin esfuerzo. Por lo tanto, puede trabajar más con menos esfuerzo.

Las aletas ajustables como el automotor proporcionan un caudal de aire efectivo para conservar los vidrios limpios y la cabina presurizada confortable.

Asientos tapizados acolchados de lujo con funciones de extensión de respaldo totalmente ajustable, apoyo lumbar y suspensión neumática con capacidad de amortiguación plena.

Para ayudar a evitar la operación no autorizada de la máquina, el sistema de seguridad de arranque sin llaves requiere de un código de autorización numérico (cuando está activado).



El monitor LCD a color con idiomas múltiples proporciona, con solo presionar un botón, acceso a una gran cantidad de funciones y de datos de la máquina:

- A. Información de funcionamiento general e importante**, que incluye el modo de transmisión, el engranaje, las RPM del motor, la velocidad de desplazamiento, el nivel de combustible y las temperaturas de los fluidos.
- B. Diagnósticos a bordo mejorados** con lecturas de velocidad, de presión y de temperatura, y estado de conmutación en tiempo real.
- C. Ajustes personalizados de la máquina**, como por ejemplo, Conmutación Rápida, Automático a Primera y Control de Conducción opcional que le permite combinar las características de funcionamiento para condiciones y trabajos específicos.





1. El compartimento de refrigeración y el soporte de bebidas hace que sea práctico guardar su almuerzo.

2. La cámara retrovisora opcional y el sistema de radar de detección de objetos o solo la cámara retrovisora muestra la actividad detrás de la máquina en la pantalla LCD. Emite una alerta sonora para un aviso extra en lugares pequeños y en zonas con mucho tráfico.

3. El panel táctil retroiluminado en el SSM controla el arranque sin llave y otras 24 funciones de la máquina, lo cual le permite al operador activar el tope de altura de la pluma, el retorno al acarreo y el retorno a la excavación desde el asiento.



Controle su productividad.

Si desea máxima productividad, debe tener un Cargador K Serie-II en el lugar de trabajo. No son únicamente las grandes reservas de par las que permiten su desempeño extraordinario. Los controles de palanca única universal o de operación digital de dos palancas permiten un control suave y sin esfuerzos. El sistema hidráulico de estilo de una excavadora analiza la carga y ofrece el flujo necesario para funciones suaves combinadas y ciclos de trabajo más rápidos. La transmisión de convertidor de par PowerShift™ en el modelo 524K-II emplea tecnología de conmutación inteligente para evaluar constantemente la velocidad y las condiciones de carga, y ajusta la intervención del paquete de acoplamiento para adaptarse a la función de transmisión estándar de cinco velocidades de los modelos 544K-II y 624K-II con bloqueo de convertidor de par en las marchas 2 a 5, a fin de aumentar la aceleración, acelerar los ciclos y optimizar la potencia y la economía de combustible durante el transporte, el desplazamiento en carreteras y la subida en pendientes. No encontrará un cargador con un cambio de marcha más suave.

Las funciones de tope de altura de la pluma y de retorno al acarreo ayudan a acelerar la producción en aplicaciones repetitivas de carga.

La combinación del motor y del sistema hidráulico conserva una buena potencia de la pluma y del cucharón dentro y fuera del montículo, para grandes cargas, incluso con materiales húmedos y embalados.

La dirección sensible y la articulación plena de 80 grados aumentan la maniobrabilidad en lugares pequeños, para tiempos de ciclos más rápidos y giros de menos de tres puntos.

El control de giro de rueda opcional impulsa la productividad mediante la mejora de la tracción con materiales o condiciones del suelo difíciles. Disminuye el desgaste de los neumáticos, los costos de combustible y también la fatiga del operador.





1. Elija la palanca universal de palanca única o los controles hidráulicos accionados por piloto digital de dos palancas. El selector de palanca universal F-N-R proporciona una dirección práctica y cambios de marcha de rango completo. Ambos incluyen una función de Conmutación Rápida e innovadora de cambios de marcha con la presión de un botón, un cambio por vez.
2. El panel articulado se vuelca para un acceso rápido a nivel del suelo al tanque de combustible, y hace que el relleno sea práctico y sencillo.
3. El nuevo interruptor de desembrague adaptable proporciona automáticamente más potencia al sistema hidráulico, garantiza un control suave en altas RPM del motor y bajas velocidades, y permite una mejor maniobrabilidad de la máquina en todos los terrenos, sin que el operador tenga que cambiar los ajustes.

Diseñado para cumplir con las fechas de entrega, y los nuevos desafíos.

Los cargadores K Serie-II están equipados con muchas funciones para impulsar la producción a fin de ayudarlo a manejar casi todo lo que se le cruce por el camino. Pero si su tarea no es cualquier tarea, le ofrecemos una amplia variedad de opciones con instalación en el distribuidor y en la fábrica. Por lo tanto, puede equipar al cargador con todo lo que necesite para maximizar sus esfuerzos y ampliar sus oportunidades. No todas las opciones están disponibles para todos los cargadores, por lo tanto, visite a su distribuidor para obtener información específica.

1. Con control de conducción opcional, los cilindros de elevación actúan como amortiguadores, para amortiguar los golpes y permitir una navegación fácil y rápida sobre suelo desparejo sin perder la carga. La velocidad de recorrido de accionamiento automático se ajusta de 1,5 a 24,0 km/h (de 1,0 a 15,0 mph) en incrementos de 0,5 unidades.
2. Los cucharones de excavación o para propósitos generales están disponibles con rosca o con configuraciones de acoplador de 1,9 a 2,7 m³ (de 2,5 a 3,5 yd³).



Los faldones y los guardabarros traseros y frontales del neumático completo ayudan a conservar a la máquina libre de lodo y de desechos.

Los dos espejos laterales permiten una mejor visibilidad del lugar de trabajo fuera de la máquina.



Elija las horquillas montacargas con uñas de 1,52 m (60 in) para más versatilidad en la maniobrabilidad de una cantidad de tareas de movimiento de materiales.

Los escalones autolimpiantes y los prácticos pasamanos proporcionan acceso del lado derecho a la plataforma antideslizante para limpiar las ventanas.

El paquete anticorrosión opcional protege a las conexiones y a los componentes eléctricos para ayudar a evitar que los materiales corrosivos interrumpan la productividad.

Construido para enfrentar lo que sea que tenga.

Todo se trata de productividad. Por lo tanto, le dimos al Cargador K Serie-II muchos recursos para ayudarlo a **usted** a tener éxito. Los tres cargadores vienen equipados con funciones de durabilidad tradicionales de John Deere, tales como motores diésel de manga húmeda de alta resistencia, Quad-Cool™ y sistemas eléctricos de estado sólido. Uniones de articulación reforzadas con cojinetes de rodillos dobles de bolas. Además, las plumas y los bastidores son tan resistentes que cuentan con una garantía de tres años o de 10 000 horas. Cuando sepa cómo están contruidos, elegirá un producto de Deere.





La marcha en vacío automático aplica los frenos y reduce automáticamente la velocidad del motor para ayudar a preservar el combustible después de un período de inactividad determinado por el operador. El apagado automático detiene el motor después de un período en reposo prolongado.

La protección estándar del arrancador limita el tiempo de arranque y requiere de períodos de enfriamiento entre los intentos.

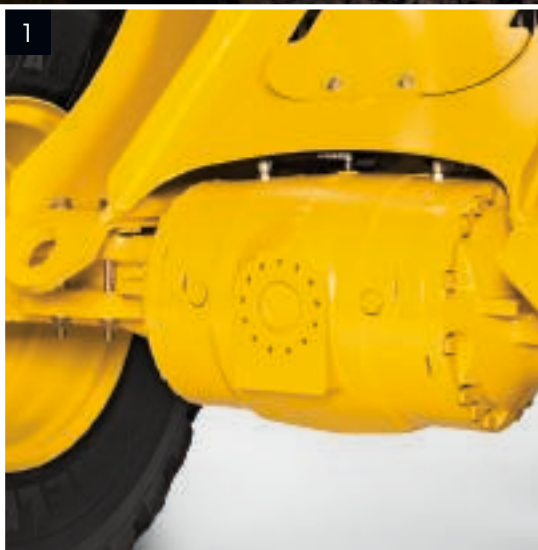
El ventilador impulsado hidráulicamente funciona solo cuando se necesita una refrigeración eficiente. También ayuda a conservar el valioso combustible.

El centro de distribución eléctrica utiliza tecnología de circuito impreso altamente confiable e interruptores de estado sólido que elimina los numerosos arneses de cableado, los fusibles, los relés y los conectores. Los conectores eléctricos de broche de oro sellados resisten la corrosión, para obtener una integridad a largo plazo.

1. Las transmisiones finales planetarias están instaladas a bordo. Los frenos hidráulicos de disco húmedo se autoajustan en todos los modelos.

2. El ventilador programable opcional se invierte automáticamente en intervalos predeterminados para eliminar los desechos del radiador y de los núcleos de enfriamiento. O bien establezca ciclos de limpieza individual desde el monitor.

3. Quad-Cool coloca el radiador, el condensador del aire acondicionado, el interenfriador, la transmisión hidráulica y los enfriadores del eje (estándar en el modelo 624K-II y opcional en los modelos 524K-II y 544K-II) en una única configuración embalada que está aislada del calor del motor para reforzar la eficiencia y la durabilidad.



Ahorra tiempo, y mejora los resultados.

Controlar la posesión diaria y los costos de funcionamiento no deberían poner a prueba los recursos, y un Cargador K Serie-II no lo hace. Los puntos de servicio a nivel del suelo del mismo lado aceleran el trabajo de la rutina diaria. El sistema único Quad-Cool proporciona un acceso amplio a ambos lados de los enfriadores para facilitar la limpieza. Los intervalos de mantenimiento extendidos le permite trabajar más tiempo entre cada parada. Además, como nada de mantenimiento es mejor que poco mantenimiento, casi nunca deberá preocuparse por las correas serpentina autoajustables estándar o por los frenos de disco húmedo, ya que prácticamente no requieren mantenimiento. La lista de funciones de reducción de mantenimiento, y los ahorros de propiedad y de operación, continúa y continúa.

1. Los filtros con rosca verticales permiten que los cambios sean rápidos y sin derrames. Los intervalos de cambio de aceite de motor, de transmisión e hidráulico de 500, 2000 y 4000 horas lo ayudan a reducir los costos de operación.
2. El monitor LCD de fácil navegación muestra los mensajes de diagnóstico si aparece algún problema y siempre ofrece soluciones posibles para ayudarlo a solucionarlo y a continuar funcionando rápidamente.
3. Los puertos de prueba de diagnóstico y de muestras de fluidos identificados con colores ayudan a acelerar el mantenimiento preventivo y la solución de problemas. El diseño no invasivo ayuda a mantener alejado a los contaminantes.
4. Las mirillas de nivel de lectura fácil y estratégicamente ubicadas y los depósitos transparentes le permiten controlar los niveles de fluido de la transmisión, del sistema hidráulico, del refrigerante y del limpiaparabrisas a simple vista.
5. El interruptor maestro de desconexión eléctrica se encuentra en un compartimento con llave ubicado debajo del escalón del lado derecho, a nivel del suelo para mayor comodidad.



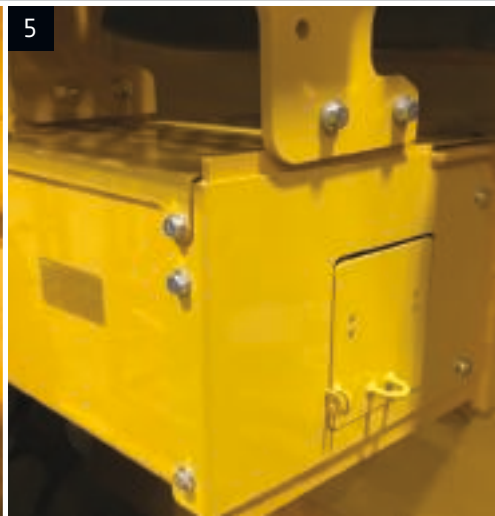


Las perforaciones de la protección lateral de 3 mm (0,12 in) bloquean la mayoría de los desechos presentes en el aire. A diferencia de los enfriadores apilados, los núcleos Quad-Cool son resistentes a la obstrucción y son de fácil acceso desde ambos lados, para una limpieza fácil y rápida.

Todos los puntos de mantenimiento diario, incluso el combustible, están agrupados de manera práctica del lado izquierdo de la máquina.

El engrase es más fácil, con bancos de lubricación centralizados que proporcionan un fácil acceso a todos los picos de engrase de difícil acceso. La tabla de lubricación y mantenimiento periódico asegura que nada se pase por alto.

John Deere WorkSight™ es un paquete exclusivo de soluciones telemáticas que aumenta la producción mientras reduce los costos de operación. En su núcleo, el monitoreo de la máquina JDLink™ Ultimate proporciona alertas y datos de utilización en tiempo real para ayudarlo a maximizar la productividad y la eficiencia, mientras minimiza los tiempos de inactividad. El diagnóstico remoto permite que su distribuidor lea códigos y registre los datos de desempeño sin acercarse al lugar de trabajo.



4

5

524K-II

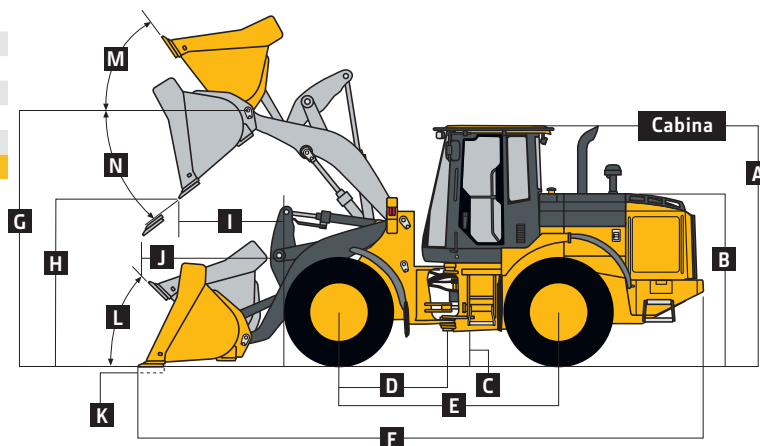
Motor		524K-II BARRA Z / GRAN ALTURA	
Fabricante y Modelo	John Deere PowerTech™ E 6068H	John Deere PowerTech™ Plus 6068H	
Normas de Emisiones Fuera de la Carretera	Emisiones Tier 3 de la EPA/Etapa IIIA de la UE y Brasil MAR-I	Emisiones Tier 3 de la EPA/Etapa IIIA de la UE y Brasil MAR-I	
Cilindros	6	6	
Válvulas por Cilindro	2	4	
Desplazamiento	6,8 l (414 in³)	6,8 l (414 in³)	
Potencia Máxima (ISO 9249)			
Neto	106 kW (142 HP) a 1900 RPM	106 kW (142 HP) a 1900 RPM	
En bruto	112 kW (150 HP) a 2000 RPM	112 kW (150 HP) a 2000 RPM	
Par Máximo (ISO 9249)			
Neto	644 Nm (475 lb-ft) a 1300 RPM	645 Nm (476 lb-ft) a 1100 RPM	
En bruto	670 Nm (494 lb-ft) a 1400 RPM	670 Nm (494 lb-ft) a 1700 RPM	
Reserva de Par Neto	43 %	64 %	
Sistema de Combustible (controlado electrónicamente)	Riel común de alta presión	Riel común de alta presión	
Lubricación	Filtro enrosicable y enfriador integral de caudal completo	Filtro enrosicable y enfriador integral de caudal completo	
Aspiración	Turboalimentado con enfriador de aire de carga	Turboalimentado con enfriador de aire de carga	
Filtro de Aire	Dual, de aire seco, debajo del capó; indicador de restricción en monitor de cabina para servicio		
Enfriamiento			
Mando de Ventilador	Ventilador hidráulico, proporcional detrás de los enfriadores		
Sistema Eléctrico			
Sistema Eléctrico	24 V con alternador de 80 A (alternador opcional de 100 A)		
Baterías (2 de 12 V)	750 C CA (cada una)		
Luces	Luces para conducir con protección, señales de giro y reflectores, luces de trabajo, de parada y de retroceso: frontales (4) y traseras (2)		
Sistema de Transmisión			
Tipo	Servoasistida PowerShift™		
Convertidor de Par	Etapa única, fase única		
Control de Cambios	Con modulación electrónica, de adaptación, dependiente de la carga y de la velocidad		
Interfaz del Operador	Palanca de selección de marchas y columna de dirección o control F-N-R en palanca universal; botón de cambio rápido en palanca hidráulica		
Modos de Cambio	Manual/automático (1.er o 2.º accionamiento); botón de Cambio Rápido con opción de 2 modos: reducción o aceleración y reducción, e interruptor de desembrague adaptable		
Velocidades Máximas de Traslado (con neumáticos 20,5 R 25)			
	<i>Avance</i>	<i>Marcha Atrás</i>	
Marcha 1	5,5 km/h (3,4 mph)	5,8 km/h (3,6 mph)	
Marcha 2	11,7 km/h (7,3 mph)	12,3 km/h (7,6 mph)	
Marcha 3	17,9 km/h (11,1 mph)	27,6 km/h (17,1 mph)	
Marcha 4	25,8 km/h (16,0 mph)	N/D	
Marcha 5	38,5 km/h (23,9 mph)	N/D	
Ejes/Frenos			
Mandos Finales	Planetario interior para servicio pesado		
Diferenciales	Frontal y trasero sin traba convencional, estándar; frontal con traba hidráulica y convencional trasero, opcional; frontal y trasero con traba dual, opcional		
Oscilación del Eje Trasero, Parada a Parada (con neumáticos 20,5 R 25)	24 (12 en cada dirección)		
Frenos (según ISO 3450)			
Servicio	Accionado de manera hidráulica, montado en eje planetario interior, disco simple; refrigerado con aceite, opcional		
Estacionamiento	Multidisco húmedo sellado, accionado por resorte automáticamente, desconectado en forma hidráulica, montado en la transmisión		
Neumáticos/Ruedas (vea la página 16 para los ajustes completos del neumático)			
	<i>Ancho de Banda de Rodadura</i>	<i>Ancho Sobre los Neumáticos</i>	
Michelin 20,5 R 25, 1 Star L-3	1950 mm (76,8 in)	2574 mm (101,3 in)	
Facilidad de Mantenimiento			
Capacidades de Recarga			
Tanque de Combustible con Tapa con Cerradura	220 l (58 gal.)		
Sistema de Enfriamiento	22,5 l (23,8 qt)		
Aceite de Motor con Filtro Enrosicable Vertical	19 l (20 qt)		
Depósito de Transmisión con Filtro Vertical	21,5 l (22,7 qt)		
Aceite de Ejes (delantero y trasero, cada uno)	18 l (19 qt)		
Filtro y Depósito Hidráulico	92 l (24,3 gal.)		
Aceite de Freno de Estacionamiento (disco húmedo)	0,3 l (10 oz)		
Sistema Hidráulico/Dirección			
Bomba (cargador y dirección)	Bomba de pistón axial y desplazamiento variable; sistema de compensación de presión de centro cerrado		
Caudal Nominal Máximo a 6895 kPa (1000 psi) y 2200 RPM	177 l/m (47 gpm)		
Presión de Alivio del Sistema (cargador y dirección)	24 994 kPa (3625 psi)		
Controles del Cargador	Válvula de 2 funciones, control de palanca universal o controles digitales, activación/desactivación de función hidráulica, válvula de 3.a y 4.a función opcional con palanca auxiliar		
Dirección (según ISO 5010)	Palanca de columna de dirección y de cambios de palanca de giro; botón de cambio rápido en palanca hidráulica		
Tipo	Asistida, completamente hidráulica		
Ángulo de Articulación	Arco de 80° (40° en cada dirección)		

524K-II

Sistema Hidráulico/Dirección (continuación) 524K-II BARRA Z / GRAN ALTURA

Radio de Giro (medido hacia la línea central del neumático exterior)	5,00 m (16 ft 5 in)
Tiempos de Ciclo Hidráulico	
Elevación	6,1 s
Descarga	1,4 s
Inferior (hacia abajo)	3,0 s
Total	10,5 s

Medidas y Especificaciones con Cucharón con Rosca



524K-II BARRA Z Y CARGADORES DE GRAN ELEVACIÓN CON CUCHARÓN CON ROSCA

	Barra Z	Barra Z	Gran Elevación	Gran Elevación
Dimensiones con Cucharón	1,9 m ³ (2,5 yd ³) propósitos generales con bordes abulonados	2,1 m ³ (2,75 yd ³) propósitos generales con bordes abulonados	1,9 m ³ (2,5 yd ³) propósitos generales con bordes abulonados	2,1 m ³ (2,75 yd ³) propósitos generales con bordes abulonados
A Altura hasta la Parte Superior de la Cabina	3,25 m (10 ft 8 in)	3,25 m (10 ft 8 in)	3,25 m (10 ft 8 in)	3,25 m (10 ft 8 in)
B Altura del Capó	2,30 m (7 ft 7 in)	2,30 m (7 ft 7 in)	2,30 m (7 ft 7 in)	2,30 m (7 ft 7 in)
C Despejo sobre el Suelo	0,40 m (15,7 in)	0,40 m (15,7 in)	0,40 m (15,7 in)	0,40 m (15,7 in)
D Longitud desde la Línea Central hasta el Ángulo Frontal	1,45 m (4 ft 9 in)	1,45 m (4 ft 9 in)	1,45 m (4 ft 9 in)	1,45 m (4 ft 9 in)
E Distancia entre Ejes	2,93 m (9 ft 7 in)	2,93 m (9 ft 7 in)	2,93 m (9 ft 7 in)	2,93 m (9 ft 7 in)
F Longitud General, Cucharón sobre el Suelo	7,25 m (23 ft 9 in)	7,34 m (24 ft 1 in)	7,58 m (24 ft 10 in)	7,67 m (25 ft 2 in)
G Altura hasta el Pasador de Pivote, Totalmente Levantado	3,77 m (12 ft 5 in)	3,77 m (12 ft 5 in)	4,12 m (13 ft 6 in)	4,12 m (13 ft 6 in)
H Despejo de la Descarga a 45°, Altura Total	2,77 m (9 ft 1 in)	2,77 m (9 ft 1 in)	3,16 m (10 ft 4 in)	3,12 m (10 ft 3 in)
I Alcance, Descarga a 45°, Altura Total	0,81 m (32 in)	0,98 m (3 ft 2 in)	0,90 m (4 ft 0 in)	0,99 m (3 ft 3 in)
J Alcance, Descarga a 45°, 2,13 m (7 ft 0 in) Despejo	1,41 m (4 ft 7 in)	1,44 m (4 ft 9 in)	1,70 m (5 ft 7 in)	1,73 m (5 ft 8 in)
K Profundidad de Excavación Máxima	78 mm (3,1 in)	97 mm (3,8 in)	160 mm (6,3 in)	222 mm (8,7 in)
L Retroceso Máximo a Nivel del Suelo	41	41	41	41
M Retroceso Máximo, Pluma Totalmente Elevada	55	55	50	50
N Ángulo Máximo de Descarga del Cucharón, Totalmente Elevado	51	51	47	47
Círculo de Despejo del Cargador, Posición de Acarreo del Cucharón	11,50 m (37 ft 8 in)	11,60 m (38 ft 1 in)	11,80 m (38 ft 8 in)	11,90 m (39 ft 1 in)
Especificaciones con Cucharón				
Capacidad, Apilado	1,9 m ³ (2,5 yd ³)	2,1 m ³ (2,75 yd ³)	1,9 m ³ (2,5 yd ³)	2,1 m ³ (2,75 yd ³)
Capacidad, Golpe	1,5 m ³ (2,0 yd ³)	1,7 m ³ (2,27 yd ³)	1,5 m ³ (2,0 yd ³)	1,7 m ³ (2,27 yd ³)
Peso del Cucharón con Borde de Corte Abulonado	968 kg (2134 lb)	1013 kg (2233 lb)	968 kg (2134 lb)	1013 kg (2233 lb)
Ancho del Cucharón	2,54 m (8 ft 4 in)	2,54 m (8 ft 4 in)	2,54 m (8 ft 4 in)	2,54 m (8 ft 4 in)
Fuerza de Dislocación	9638 kg (21 248 lb)	9060 kg (19 974 lb)	8922 kg (19 670 lb)	8371 kg (18 455 lb)
Carga Límite de Vuelco, Derecho, Sin Inclinación de Neumático	10 828 kg (23 872 lb)	10 688 kg (23 563 lb)	9240 kg (20 371 lb)	9111 kg (20 086 lb)
Carga Límite de Vuelco, Derecho, Con Inclinación de Neumático	10 296 kg (22 699 lb)	10 158 kg (22 394 lb)	8841 kg (19 491 lb)	8709 kg (19 200 lb)
Carga Límite de Vuelco, Totalmente Articulado a 40°, Sin Inclinación de Neumático	9411 kg (20 748 lb)	9281 kg (20 461 lb)	8007 kg (17 652 lb)	7887 kg (17 388 lb)
Carga Límite de Vuelco, Totalmente Articulado a 40°, Con Inclinación de Neumático	8739 kg (19 266 lb)	8607 kg (18 975 lb)	7479 kg (16 488 lb)	7365 kg (16 237 lb)
Carga de Operación Nominal, Carga Límite de Vuelco Totalmente Articulado al 50 %, Sin Inclinación de Neumático (según ISO 14397-1)*	4706 kg (10 374 lb)	4640 kg (10 229 lb)	4003 kg (8826 lb)	3943 kg (8693 lb)
Carga de Operación Nominal, Carga Límite de Vuelco Totalmente Articulado al 50 %, Con Inclinación de Neumático (según ISO 14397-1)*	4369 kg (9633 lb)	4303 kg (9486 lb)	3739 kg (8244 lb)	3682 kg (8117 lb)
Peso Operativo	12 622 kg (27 827 lb)	12 667 kg (27 926 lb)	12 792 kg (28 201 lb)	12 837 kg (28 300 lb)

La información de operación del cargador se basa en la máquina con varillaje identificado y equipo estándar, motor PowerTech E 6068H (emisiones Tier 3 de la EPA/Etapa IIIA de la UE y Brasil MAR-II), cabina ROPS, paragolpes de fundición trasero/contrapeso, protecciones de estructura lateral de transmisión, protecciones inferiores, neumáticos estándar, tanque de combustible completo y operador de 79 kg (175 lb). Esta información varía con los cambios en los neumáticos, el lastre y los distintos aditamentos, y supone la no inclinación del neumático según la norma ISO 14397-1 sección 5.

*Capacidad nominal de operación basada solo en los aditamentos Deere.

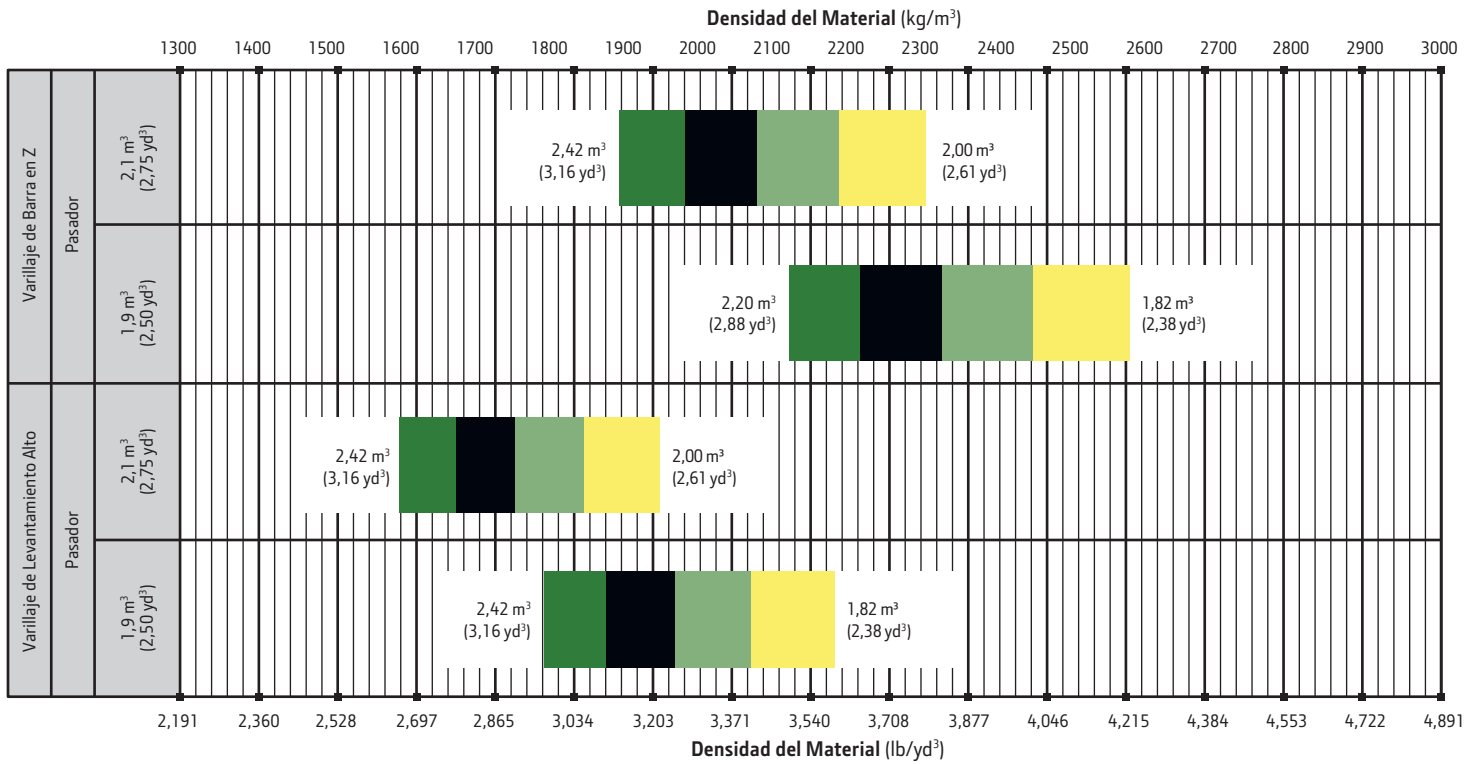
Ajustes para Pesos de Operación y Cargas Límites de Vuelco con Cucharón

524K-II BARRA Z / GRAN ALTURA

Los ajustes para los pesos de operación, las cargas límites de vuelco y los neumáticos se basan en la máquina de Barra Z con cucharón con rosca para propósitos generales de 2,1 m³ (2,75 yd³) con borde de corte abulonado, cabina ROPS, paragolpes de fundición trasero/contrapeso, protecciones de estructura lateral de transmisión, protecciones inferiores, neumáticos estándar, tanque de combustible completo y operador de 79 kg (175 lb)*

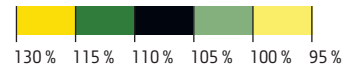
Agregar (+) o restar (-) kg (lb) según se indica para cargadores con rines de tres piezas	Peso Operativo	Carga Límite de Vuelco Recto	Carga Límite de Vuelco,			
			Articulación Total de 40°	Ancho de Banda de Rodadura	Ancho Sobre los Neumáticos	Altura Vertical
John Deere PowerTech™ E 6068H	0 kg (0 lb)	0 kg (0 lb)	0 kg (0 lb)	N/D	N/D	N/D
John Deere PowerTech Plus 6068H	28 kg (90 lb)	90 kg (198 lb)	73 kg (162 lb)	N/D	N/D	N/D
Michelin 20,5 R 25, 1 Star L-3	0 kg (0 lb)	0 kg (0 lb)	0 kg (0 lb)	0 mm (0 in)	0 mm (0 in)	0 mm (0 in)
Bridgestone 20,5 R 25, 1 Star L-3	+44 kg (+97 lb)	+32 kg (+70 lb)	+28 kg (+62 lb)	0 mm (0 in)	-5 mm (-0,2 in)	-5 mm (-0,2 in)
Titan 20,5-25, 16 PR L-2	-256 kg (-564 lb)	-187 kg (-412 lb)	-165 kg (-368 lb)	0 mm (0 in)	-2 mm (-0,1 in)	+3 mm (+0,1 in)
Firestone 20,5-25, 16 PR L-2	-276 kg (-608 lb)	-201 kg (-443 lb)	-178 kg (-392 lb)	0 mm (0 in)	-2 mm (-0,1 in)	+3 mm (+0,1 in)
Firestone 20,5-25, 16 PR L-3	-296 kg (-652 lb)	-216 kg (-476 lb)	-190 kg (-419 lb)	0 mm (0 in)	-2 mm (-0,1 in)	+9 mm (+0,4 in)
Pirelli 17,5-25 16 PR L-3	-476 kg (-1049 lb)	-347 kg (-765 lb)	-306 kg (-675 lb)	0 mm (0 in)	-78 mm (-3 in)	-63 mm (-2,5 in)
Titan 17,5-25 16 PR L-3	-476 kg (-1049 lb)	-347 kg (-765 lb)	-306 kg (-675 lb)	0 mm (0 in)	-78 mm (-3 in)	-63 mm (-2,5 in)
Pirelli 20,5 R 25 1 Star L-3	-16 kg (-35 lb)	-12 kg (-26 lb)	-10 kg (-22 lb)	0 mm (0 in)	+32 mm (+1,3 in)	+7 mm (+0,3 in)
Titan 20,5-25 16 PR L-3	-296 kg (-653 lb)	-216 kg (-476 lb)	-190 kg (-419 lb)	0 mm (0 in)	+2 mm (+0,08 in)	+7 mm (+0,3 in)
Michelin 20,5 R 25 XLDN L-3	-16 kg (-35 lb)	-12 kg (-26 lb)	-10 kg (-22 lb)	0 mm (0 in)	-8 mm (-0,3 in)	-3 mm (-0,1 in)
Michelin 17,5 R 25 G3 XHA	-348 kg (-767 lb)	-254 kg (-560 lb)	-224 kg (-494 lb)	0 mm (0 in)	-78 mm (-3 in)	-73 mm (-2,8 in)
CaCl ₂ en 20,5-25, Neumáticos Traseros L-3, 75 % Llenos	+825 kg (+1820 lb)	+1010 kg (+2227 lb)	+891 kg (+1964 lb)	N/D	N/D	N/D

*Puede variar según la configuración, el peso o los ajustes de presión de los neumáticos del vehículo.



MATERIALES SUELTOS	kg/m³	lb/yd³	MATERIALES SUELTOS	kg/m³	lb/yd³
Chips, madera para pulpa de papel	288	486	Piedra caliza, en bruto, medida	1570	2,646
Carbonilla (carbón, ceniza, escoria)	673	1,134	Piedra caliza, medidas mezcladas	1682	2,835
Arcilla y pedregullo, seco	1602	2,700	Piedra caliza, pulverizada o triturada	1362	2,295
Arcilla, compacta, sólida	1746	2,943	Arena, húmeda	2083	3,510
Arcilla, seca en bulto suelto	1009	1,701	Arena, seca	1762	2,970
Arcilla, excavada en agua	1282	2,160	Arena, espacios, llena de agua	2083	3,510
Carbón, antracita, quebrado, suelto	865	1,458	Piedra de arena, extraída	1314	2,214
Carbón, bituminoso, moderadamente húmedo	801	1,350	Pizarra, quebrada, triturada	1362	2,295
Tierra, frecuentemente con limo, seca	1218	2,052	Escoria, horno granulado	1955	3,294
Tierra, húmeda, compacta	1843	3,105	Piedra o grava, tamaño de 37,5 a 87,5 mm		
Granito, quebrado	1538	2,592	(de 1,5 a 3,5 in)	1442	2,430
Yeso	2275	3,834	Piedra o grava, tamaño de 18,75 mm (3/4 in)	1602	2,700

Factores de Llenado del Cucharón



544K-II

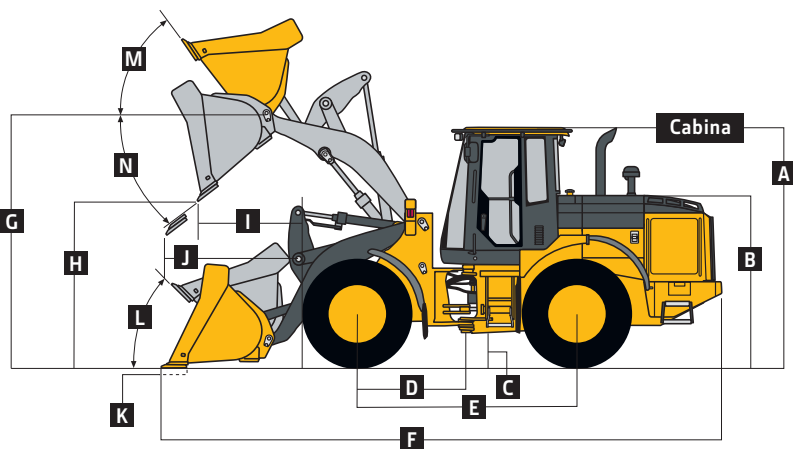
Motor		544K-II BARRA Z / GRAN ALTURA	
Fabricante y Modelo	John Deere PowerTech™ E 6068H	John Deere PowerTech™ Plus 6068H	
Normas de Emisiones Fuera de la Carretera	Emisiones Tier 3 de la EPA/Etapa IIIA de la UE y Brasil MAR-I	Emisiones Tier 3 de la EPA/Etapa IIIA de la UE y Brasil MAR-I	
Cilindros	6	6	
Válvulas por Cilindro	2	4	
Desplazamiento	6,8 l (414 in³)	6,8 l (414 in³)	
Potencia Máxima (ISO 9249)			
Neto	122 kW (163 HP) a 1900 RPM	122 kW (163 HP) a 1800 RPM	
En bruto	128 kW (172 HP) a 1900 RPM	128 kW (172 HP) a 1900 RPM	
Par Máximo (ISO 9249)			
Neto	659 Nm (486 lb-ft) a 1600 RPM	683 Nm (504 lb-ft) a 1100 RPM	
En bruto	687 Nm (507 lb-ft) a 1600 RPM	713 Nm (526 lb-ft) a 1700 RPM	
Reserva de Par Neto	39 %	45 %	
Sistema de Combustible (controlado electrónicamente)	Riel común de alta presión	Riel común de alta presión	
Lubricación	Filtro enrosicable y enfriador integral de caudal completo	Filtro enrosicable y enfriador integral de caudal completo	
Aspiración	Turboalimentado con enfriador de aire de carga	Turboalimentado con enfriador de aire de carga	
Filtro de Aire	Dual, de aire seco, debajo del capó; indicador de restricción en monitor de cabina para servicio		
Enfriamiento			
Mando de Ventilador	Ventilador hidráulico, proporcional detrás de los enfriadores		
Sistema Eléctrico			
Sistema Eléctrico	24 V con alternador de 80 A (alternador opcional de 100 A)		
Baterías (2 de 12 V)	750 C CA (cada una)		
Luces	Luces para conducir con protección, señales de giro y reflectores, luces de trabajo, de parada y de retroceso: frontales (4) y traseras (2)		
Sistema de Transmisión			
Tipo	Servoasistida PowerShift™		
Convertidor de Par	Etapa única, fase única		
Control de Cambios	Con modulación electrónica, de adaptación, dependiente de la carga y de la velocidad		
Interfaz del Operador	Palanca de selección de marchas y columna de dirección o control F-N-R en palanca universal; botón de desaceleración en palanca hidráulica		
Modos de Cambio	Manual/automático (1.er o 2.º accionamiento); botón de Cambio Rápido con opción de 2 modos: reducción o aceleración y reducción, e interruptor de desembrague adaptable		
	<i>5 Velocidades Estándar con Bloqueo del Convertidor de Par (LUTC)</i>		<i>5 Velocidades Opcional sin LUTC</i>
Velocidades Máximas de Traslado (con neumáticos 20,5 R 25)	<i>Avance</i>	<i>Marcha Atrás</i>	<i>Avance</i>
Marcha 1	5,8 km/h (3,6 mph)	6,3 km/h (3,9 mph)	5,2 km/h (3,2 mph)
Marcha 2	12,0 km/h (7,5 mph)	12,7 km/h (7,9 mph)	10,9 km/h (6,8 mph)
Marcha 3	18,6 km/h (11,6 mph)	29,1 km/h (18,1 mph)	16,6 km/h (10,3 mph)
Marcha 4	27,7 km/h (17,2 mph)	N/D	23,8 km/h (14,8 mph)
Marcha 5	40,0 km/h (24,9 mph)	N/D	37,6 km/h (23,4 mph)
			<i>Marcha Atrás</i>
			5,5 km/h (3,4 mph)
			11,5 km/h (7,2 mph)
			25,3 km/h (15,7 mph)
			N/D
			N/D
Ejes/Frenos			
Mandos Finales	Planetario interior para servicio pesado		
Diferenciales	Bloqueo hidráulico delantero con trasero convencional, estándar; delantero y trasero con doble bloqueo, opcional		
Oscilación del Eje Trasero, Parada a Parada (con neumáticos 20,5 R 25)	24 (12 en cada dirección)		
Frenos (según ISO 3450)			
Servicio	Accionado de manera hidráulica, montado en eje planetario interior, disco simple; refrigerado con aceite, opcional		
Estacionamiento	Multidisco húmedo sellado, accionado por resorte automáticamente, desconectado en forma hidráulica, montado en la transmisión		
Neumáticos/Ruedas (vea la página 20 para los ajustes completos del neumático)			
Michelin 20,5 R 25, 1 Star L-3	<i>Ancho de Banda de Rodadura</i>	<i>Ancho Sobre los Neumáticos</i>	
	1950 mm (76,8 in)	2574 mm (101,3 in)	
Facilidad de Mantenimiento			
Capacidades de Recarga			
Tanque de Combustible con Tapa con Cerradura	325 l (86 gal.)		
Sistema de Enfriamiento	22,5 l (23,8 qt)		
Aceite de Motor con Filtro Enrosicable Vertical	19 l (20 qt)		
Depósito de Transmisión con Filtro Vertical	18,5 l (19,5 qt)		
Aceite de Ejes (delantero y trasero, cada uno)	17 l (18 qt)		
Filtro y Depósito Hidráulico	92 l (24,3 gal.)		
Aceite de Freno de Estacionamiento (disco húmedo)	0,3 l (10 oz)		
Sistema Hidráulico/Dirección			
Bomba (cargador y dirección)	Bomba de pistón axial y desplazamiento variable; sistema de compensación de presión de centro cerrado		
Caudal Nominal Máximo a 6895 kPa (1000 psi) y 2200 RPM	188 l/m (50 gpm)		
Presión de Alivio del Sistema (cargador y dirección)	25 166 kPa (3650 psi)		
Controles del Cargador	Válvula de 2 funciones, control de palanca universal o controles digitales, activación/desactivación de función hidráulica, válvula de 3.a y 4.a función opcional con palanca auxiliar		
Dirección (según ISO 5010)	Palanca de columna de dirección y de cambios de palanca de giro; botón de cambio rápido en palanca hidráulica		
Tipo	Asistida, completamente hidráulica		
Ángulo de Articulación	Arco de 80° (40° en cada dirección)		



Sistema Hidráulico/Dirección (continuación) 544K-II BARRA Z / GRAN ALTURA

Radio de Giro (medido hacia la línea central del neumático exterior)	5,00 m (16 ft 5 in)
Tiempos de Ciclo Hidráulico	
Elevación	5,8 s
Descarga	1,2 s
Inferior (hacia abajo)	3,2 s
Total	10,2 s

Medidas y Especificaciones con Cucharón con Rosca



544K-II BARRA Z Y CARGADORES DE GRAN ELEVACIÓN CON CUCHARÓN CON ROSCA

	<i>Barra Z</i>	<i>Gran Elevación</i>
	<i>Angosto de 2,3 m³ (3,0 yd³) propósitos generales con bordes abulnados</i>	<i>Angosto de 2,3 m³ (3,0 yd³) propósitos generales con bordes abulnados</i>
Dimensiones con Cucharón		
A Altura hasta la Parte Superior de la Cabina	3,24 m (10 ft 8 in)	3,24 m (10 ft 8 in)
B Altura del Capó	2,30 m (7 ft 7 in)	2,30 m (7 ft 7 in)
C Despejo sobre el Suelo	0,40 m (15,7 in)	0,40 m (15,7 in)
D Longitud desde la Línea Central hasta el Ángulo Frontal	1,45 m (4 ft 9 in)	1,45 m (4 ft 9 in)
E Distancia entre Ejes	2,93 m (9 ft 7 in)	2,93 m (9 ft 7 in)
F Longitud General, Cucharón sobre el Suelo	7,43 m (24 ft 4 in)	7,75 m (25 ft 5 in)
G Altura hasta el Pasador de Pivote, Totalmente Levantado	3,82 m (12 ft 6 in)	4,17 m (13 ft 8 in)
H Despejo de la Descarga a 45°, Altura Total	2,76 m (9 ft 1 in)	3,11 m (10 ft 3 in)
I Alcance, Descarga a 45°, Altura Total	0,99 m (3 ft 3 in)	0,99 m (3 ft 3 in)
J Alcance, Descarga a 45°, 2,13 m (7 ft 0 in) Despejo	1,46 m (4 ft 10 in)	1,76 m (5 ft 9 in)
K Profundidad de Excavación Máxima	95 mm (3,72 in)	221 mm (8,7 in)
L Retroceso Máximo a Nivel del Suelo	42	37
M Retroceso Máximo, Pluma Totalmente Elevada	55	50
N Ángulo Máximo de Descarga del Cucharón, Totalmente Elevado	49	46
Círculo de Despejo del Cargador, Posición de Acarreo del Cucharón	11,65 m (38 ft 3 in)	11,96 m (39 ft 3 in)
Especificaciones con Cucharón		
Capacidad, Apilado	2,3 m³ (3,0 yd³)	2,3 m³ (3,0 yd³)
Capacidad, Golpe	2,0 m³ (2,6 yd³)	2,0 m³ (2,6 yd³)
Peso del Cucharón con Borde de Corte Abulnado	1066 kg (2350 lb)	1066 kg (2350 lb)
Ancho del Cucharón	2,54 m (8 ft 4 in)	2,54 m (8 ft 4 in)
Fuerza de Dislocación	10 115 kg (22 300 lb)	9351 kg (20 615 lb)
Carga Límite de Vuelco, Derecho, Sin Inclinación de Neumático	11 103 kg (24 478 lb)	9528 kg (21 006 lb)
Carga Límite de Vuelco, Derecho, Con Inclinación de Neumático	10 533 kg (23 221 lb)	9090 kg (20 040 lb)
Carga Límite de Vuelco, Totalmente Articulado a 40°, Sin Inclinación de Neumático	9619 kg (21 206 lb)	8228 kg (18 140 lb)
Carga Límite de Vuelco, Totalmente Articulado a 40°, Con Inclinación de Neumático	8883 kg (19 584 lb)	7656 kg (16 878 lb)
Carga de Operación Nominal, Carga Límite de Vuelco Totalmente Articulado al 50 %, Sin Inclinación de Neumático (según ISO 14397-1)*	4809 kg (10 602 lb)	4114 kg (9070 lb)
Carga de Operación Nominal, Carga Límite de Vuelco Totalmente Articulado al 50 %, Con Inclinación de Neumático (según ISO 14397-1)*	4441 kg (9791 lb)	3828 kg (8439 lb)
Peso Operativo	13 121 kg (28 927 lb)	13 240 kg (29 189 lb)

La información de operación del cargador se basa en la máquina con varillaje identificado y equipo estándar, motor PowerTech E 6068H (emisiones Tier 3 de la EPA/Etapa IIIA de la UE y Brasil MAR-II), cabina ROPS, paragolpes de fundición trasero/contrapeso, protecciones de estructura lateral de transmisión, protecciones inferiores, neumáticos estándar, tanque de combustible completo y operador de 79 kg (175 lb). Esta información varía con los cambios en los neumáticos, el lastre y los distintos aditamentos, y supone la no inclinación del neumático según la norma ISO 14397-1 sección 5.

*Capacidad nominal de operación basada solo en los aditamentos Deere.

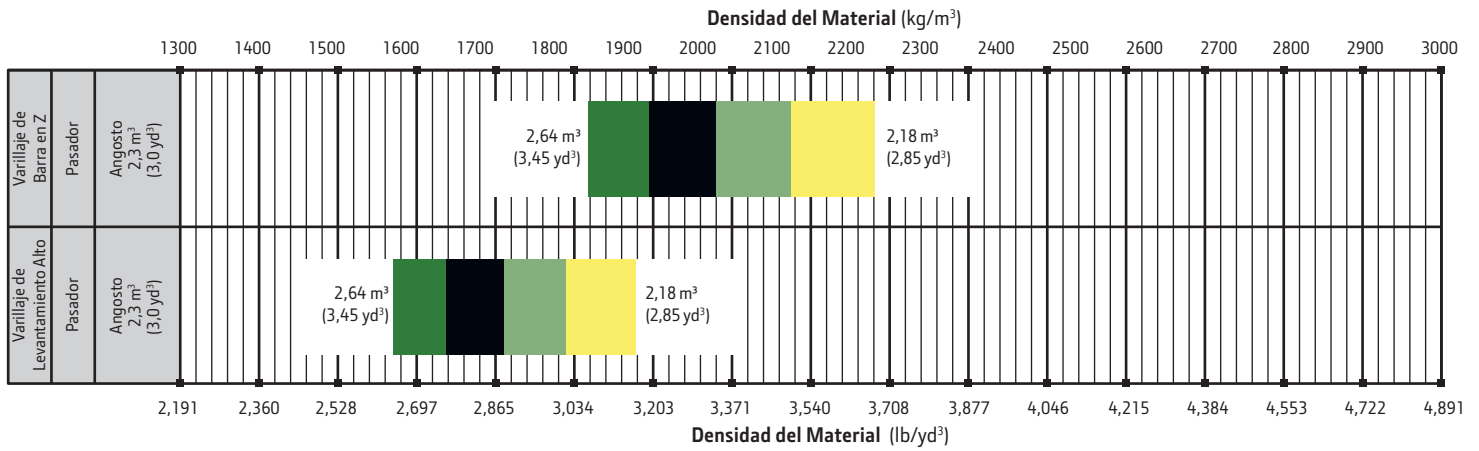
Ajustes para Pesos de Operación y Cargas Límites de Vuelco con Cucharón

544K-II BARRA Z / GRAN ALTURA

Los ajustes para los pesos de operación, las cargas límites de vuelco y los neumáticos se basan en la máquina de Barra Z con cucharón con rosca para propósitos generales de 2,3 m³ (3,0 yd³) con borde de corte abulonado, cabina ROPS, paragolpes de fundición trasero/contrapeso, protecciones de estructura lateral de transmisión, protecciones inferiores, neumáticos estándar, tanque de combustible completo y operador de 79 kg (175 lb).*

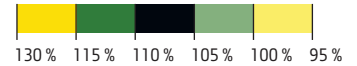
Agregar (+) o restar (-) kg (lb) según se indica para cargadores con rines de tres piezas	Peso Operativo	Carga Límite de Vuelco Recto	Carga Límite de Vuelco,			
			Articulación Total de 40°	Ancho de Banda de Rodadura	Ancho Sobre los Neumáticos	Altura Vertical
John Deere PowerTech™ E 6068H	0 kg (0 lb)	0 kg (0 lb)	0 kg (0 lb)	N/D	N/D	N/D
John Deere PowerTech Plus 6068H	28 kg (90 lb)	90 kg (198 lb)	73 kg (162 lb)	N/D	N/D	N/D
Michelin 20,5 R 25, 1 Star L-3	0 kg (0 lb)	0 kg (0 lb)	0 kg (0 lb)	0 mm (0 in)	0 mm (0 in)	0 mm (0 in)
Bridgestone 20,5 R 25, 1 Star L-3	+44 kg (+97 lb)	+32 kg (+71 lb)	+28 kg (+62 lb)	0 mm (0 in)	-5 mm (-0,2 in)	-5 mm (-0,2 in)
Titan 20,5-25, 16 PRL-2	-256 kg (-564 lb)	-186 kg (-410 lb)	-164 kg (-362 lb)	0 mm (0 in)	-2 mm (-0,1 in)	+3 mm (+0,1 in)
Firestone 20,5-25, 16 PRL-2	-276 kg (-608 lb)	-201 kg (-443 lb)	-180 kg (-397 lb)	0 mm (0 in)	-2 mm (-0,1 in)	+3 mm (+0,1 in)
Firestone 20,5-25, 16 PRL-3	-296 kg (-653 lb)	-215 kg (-474 lb)	-190 kg (-419 lb)	0 mm (0 in)	-2 mm (-0,1 in)	+9 mm (+0,4 in)
Pirelli 20,5 R 25 1 Star L-3	-16 kg (-35 lb)	-12 kg (-26 lb)	-10 kg (-22 lb)	0 mm (0 in)	+2 mm (+0,1 in)	+7 mm (+0,3 in)
Titan 20,5-25 16 PR L-3	-296 kg (-653 lb)	-215 kg (-474 lb)	-190 kg (-419 lb)	0 mm (0 in)	+2 mm (+0,1 in)	+7 mm (+0,3 in)
Michelin 20,5 R 25 XLDN L-3	-16 kg (-35 lb)	-12 kg (-26 lb)	-10 kg (-22 lb)	0 mm (0 in)	+2 mm (+0,1 in)	-3 mm (-0,11 in)
CaCl ₂ en 20,5-25, Neumáticos Traseros L-3, 75 % Llenos	+825 kg (+1820 lb)	+1010 kg (+2227 lb)	+891 kg (+1964 lb)	N/D	N/D	N/D

*Puede variar según la configuración, el peso o los ajustes de presión de los neumáticos del vehículo.



MATERIALES SUELTOS	kg/m³	lb/yd³	MATERIALES SUELTOS	kg/m³	lb/yd³
Chips, madera para pulpa de papel	288	486	Piedra caliza, en bruto, medida	1570	2,646
Carbonilla (carbón, ceniza, escoria)	673	1,134	Piedra caliza, medidas mezcladas	1682	2,835
Arcilla y pedregullo, seco	1602	2,700	Piedra caliza, pulverizada o triturada	1362	2,295
Arcilla, compacta, sólida	1746	2,943	Arena, húmeda	2083	3,510
Arcilla, seca en bulto suelto	1009	1,701	Arena, seca	1762	2,970
Arcilla, excavada en agua	1282	2,160	Arena, espacios, llena de agua	2083	3,510
Carbón, antracita, quebrado, suelto	865	1,458	Piedra de arena, extraída	1314	2,214
Carbón, bituminoso, moderadamente húmedo	801	1,350	Pizarra, quebrada, triturada	1362	2,295
Tierra, frecuentemente con limo, seca	1218	2,052	Escoria, horno granulado	1955	3,294
Tierra, húmeda, compacta	1843	3,105	Piedra o grava, tamaño de 37,5 a 87,5 mm (de 1,5 a 3,5 in)	1442	2,430
Granito, quebrado	1538	2,592	Piedra o grava, tamaño de 18,75 mm (3/4 in)	1602	2,700
Yeso	2275	3,834			

Factores de Llenado del Cucharón



624K-II

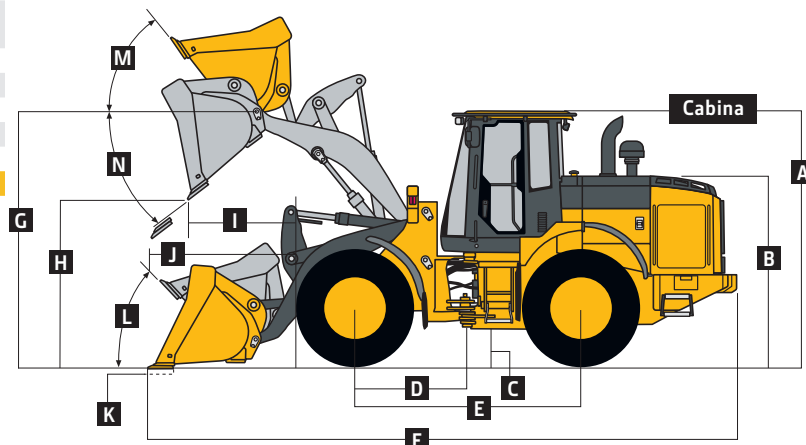
Motor		624K-II BARRA Z / GRAN ALTURA	
Fabricante y Modelo	John Deere PowerTech™ Plus 6068H	John Deere PowerTech™ 6068H	
Normas de Emisiones Fuera de la Carretera	Emisiones Tier 3 de la EPA/Etapa IIIA de la UE y Brasil MAR-I	Tier 2 de la EPA y Etapa II de la UE	
Cilindros	6	6	
Válvulas por Cilindro	4	4	
Desplazamiento	6,8 l (414 in³) transmisiones estándar y con bloqueo de convertidor de par (LUTC)		
Potencia Máxima (ISO 9249)			
Neto	141 kW (188 HP) a 1800 RPM	141 kW (188 HP) a 1800 RPM	
En bruto	149 kW (200 HP) a 1800 RPM	149 kW (200 HP) a 1800 RPM	
Par Máximo (ISO 9249)			
Neto	804 Nm (593 lb-ft) a 1400 RPM	804 Nm (593 lb-ft) a 1400 RPM	
En bruto	844 Nm (623 lb-ft) a 1600 RPM	844 Nm (623 lb-ft) a 1600 RPM	
Reserva de Par Neto	Transmisión estándar del 57 % / transmisión LUTC del 50 %		
Sistema de Combustible (controlado electrónicamente)	Riel común de alta presión		
Lubricación	Filtro enrosicable y enfriador integral de caudal completo		
Aspiración	Turboalimentado con enfriador de aire de carga		
Filtro de Aire	Dual, de aire seco, debajo del capó; indicador de restricción en monitor de cabina para servicio		
Enfriamiento			
Mando de Ventilador	Ventilador hidráulico, proporcional detrás de los enfriadores		
Sistema Eléctrico			
Sistema Eléctrico	24 V con alternador de 80 A (alternador opcional de 100 A)		
Baterías (2 de 12 V)	750 C CA (cada una)		
Luces	Luces para conducir con protección, señales de giro y reflectores, luces de trabajo, de parada y de retroceso: frontales (4) y traseras (2)		
Sistema de Transmisión			
Tipo	Servoasistida PowerShift™		
Convertidor de Par	Etapa única, fase única		
Control de Cambios	Con modulación electrónica, de adaptación, dependiente de la carga y de la velocidad		
Interfaz del Operador	Palanca de selección de marchas y columna de dirección o control F-N-R en palanca universal; botón de Cambio Rápido en palanca hidráulica		
Modos de Cambio	Manual/automático (1.er o 2.º accionamiento); botón de Cambio Rápido con opción de 2 modos: reducción o aceleración y reducción, e interruptor de desembrague adaptable		
	<i>5 Velocidades Estándar con LUTC</i>		<i>5 Velocidades Opcional sin LUTC</i>
Velocidades Máximas de Traslado (con neumáticos 20,5 R 25)	<i>Avance</i>	<i>Marcha Atrás</i>	<i>Avance</i>
Marcha 1	6,2 km/h (3,85 mph)	6,6 km/h (4,1 mph)	6,4 km/h (4,0 mph)
Marcha 2	11,1 km/h (6,9 mph)	11,8 km/h (7,3 mph)	11,3 km/h (7,0 mph)
Marcha 3	17,1 km/h (10,6 mph)	28,1 km/h (17,5 mph)	17,0 km/h (10,6 mph)
Marcha 4	26,7 km/h (16,6 mph)	N/D	25,4 km/h (15,8 mph)
Marcha 5	40,0 km/h (24,9 mph)	N/D	36,3 km/h (22,5 mph)
			<i>Marcha Atrás</i>
Marcha 1			6,7 km/h (4,2 mph)
Marcha 2			11,9 km/h (7,4 mph)
Marcha 3			26,5 km/h (16,5 mph)
Marcha 4			N/D
Marcha 5			N/D
Ejes/Frenos			
Mandos Finales	Planetario interior para servicio pesado		
Diferenciales	Bloqueo hidráulico delantero con trasero convencional, estándar; delantero y trasero con doble bloqueo, opcional		
Oscilación del Eje Trasero, Parada a Parada (con neumáticos 20,5 R 25)	24 (12 en cada dirección)		
Frenos (según ISO 3450)			
Servicio	Disco único autoajustable accionado hidráulicamente, retraído mediante espiral, montado en eje planetario interior, con enfriamiento por aceite		
Estacionamiento	Multidisco accionado por resorte automáticamente, desconectado en forma hidráulica, montado en la transmisión, enfriamiento por aceite		
Neumáticos/Ruedas (vea la página 24 para los ajustes completos del neumático)			
Michelin 20,5 R 25, 1 Star L-3	<i>Ancho de Banda de Rodadura</i>	<i>Ancho Sobre los Neumáticos</i>	
	2050 mm (80,7 in)	2670 mm (105,1 in)	
Facilidad de Mantenimiento			
Capacidades de Recarga			
Tanque de Combustible con Tapa con Cerradura	352 l (93 gal.)		
Sistema de Enfriamiento	27 l (29 qt)		
Aceite de Motor con Filtro Enrosicable Vertical	19 l (20 qt)		
Depósito de Transmisión con Filtro Vertical	22 l (23 qt)		
Aceite de Ejes			
Frontal	22 l (23 qt)		
Trasero	17 l (18 qt)		
Filtro y Depósito Hidráulico	110 l (29 gal.)		
Aceite de Freno de Estacionamiento (disco húmedo)	0,3 l (10 oz)		
Sistema Hidráulico/Dirección			
Bomba (cargador y dirección)	Bomba de pistón axial y desplazamiento variable; sistema de compensación de presión de centro cerrado		
Caudal Nominal Máximo a 6895 kPa (1000 psi) y 2200 RPM	208 l/m (55 gpm)		
Presión de Alivio del Sistema (cargador y dirección)	24 821 kPa (3675 psi)		
Controles del Cargador	Válvula de 2 funciones, control de palanca universal o controles digitales, activación/desactivación de función hidráulica, válvula de 3.a y 4.a función opcional con palanca auxiliar		



Sistema Hidráulico/Dirección (continuación) 624K-II BARRA Z / GRAN ALTURA

Dirección (según ISO 5010)	
Tipo	Asistida, completamente hidráulica
Ángulo de Articulación	Arco de 80° (40° en cada dirección)
Radio de Giro (medido hacia la línea central del neumático exterior)	5,27 m (17 ft 4 in)
Tiempos de Ciclo Hidráulico	
Elevación	5,9 s
Descarga	1,3 s
Inferior (hacia abajo)	2,7 s
Total	9,9 s

Medidas y Especificaciones con Cucharón con Rosca



624K-II BARRA Z Y CARGADORES DE GRAN ELEVACIÓN CON CUCHARÓN CON ROSCA

	Barra Z	Gran Elevación
Dimensiones con Cucharón	2,7 m ³ (3,5 yd ³) propósitos generales con bordes abulonados	2,7 m ³ (3,5 yd ³) propósitos generales con bordes abulonados
A Altura hasta la Parte Superior de la Cabina	3,32 m (10 ft 11 in)	3,32 m (10 ft 11 in)
B Altura del Capó	2,46 m (8 ft 1 in)	2,46 m (8 ft 1 in)
C Despejo sobre el Suelo	384 mm (15,1 in)	384 mm (15,1 in)
D Longitud desde la Línea Central hasta el Ángulo Frontal	1,52 m (5 ft 0 in)	1,52 m (5 ft 0 in)
E Distancia entre Ejes	3,09 m (10 ft 1 in)	3,09 m (10 ft 1 in)
F Longitud General, Cucharón sobre el Suelo	7,76 m (25 ft 5 in)	8,17 m (26 ft 9 in)
G Altura hasta el Pasador de Pivote, Totalmente Levantado	3,95 m (13 ft 0 in)	4,30 m (14 ft 2 in)
H Despejo de la Descarga a 45°, Altura Total	2,86 m (9 ft 5 in)	3,23 m (10 ft 7 in)
I Alcance, Descarga a 45°, Altura Total	1,02 m (3 ft 4 in)	1,11 m (3 ft 8 in)
J Alcance, Descarga a 45°, 2,13 m (7 ft 0 in) Despejo	1,57 m (5 ft 2 in)	1,93 m (6 ft 4 in)
K Profundidad de Excavación Máxima	95 mm (3,8 in)	203 mm (8,0 in)
L Retroceso Máximo a Nivel del Suelo	37	36
M Retroceso Máximo, Pluma Totalmente Elevada	50	49
N Ángulo Máximo de Descarga del Cucharón, Totalmente Elevado	45	46
Círculo de Despejo del Cargador, Posición de Acarreo del Cucharón	12,24 m (40 ft 2 in)	12,61 m (41 ft 4 in)
Especificaciones con Cucharón		
Capacidad, Apilado	2,7 m ³ (3,5 yd ³)	2,7 m ³ (3,5 yd ³)
Capacidad, Golpe	2,3 m ³ (3,0 yd ³)	2,3 m ³ (3,0 yd ³)
Peso del Cucharón con Borde de Corte Abulonado	1148 kg (2532 lb)	1148 kg (2532 lb)
Ancho del Cucharón	2,69 m (8 ft 10 in)	2,69 m (8 ft 10 in)
Fuerza de Dislocación	12 821 kg (28 266 lb)	11 662 kg (25 709 lb)
Carga Límite de Vuelco, Derecho, Sin Inclinación de Neumático	13 849 kg (30 532 lb)	11 628 kg (25 636 lb)
Carga Límite de Vuelco, Derecho, Con Inclinación de Neumático	13 158 kg (29 008 lb)	10 836 kg (23 889 lb)
Carga Límite de Vuelco, Totalmente Articulado a 40°, Sin Inclinación de Neumático	12 006 kg (26 470 lb)	10 044 kg (22 144 lb)
Carga Límite de Vuelco, Totalmente Articulado a 40°, Con Inclinación de Neumático	11 043 kg (24 346 lb)	9 114 kg (20 093 lb)
Carga de Operación Nominal, Carga Límite de Vuelco Totalmente Articulado al 50 %, Sin Inclinación de Neumático (según ISO 14397-1)*	6003 kg (13 234 lb)	5022 kg (11 072 lb)
Carga de Operación Nominal, Carga Límite de Vuelco Totalmente Articulado al 50 %, Con Inclinación de Neumático (según ISO 14397-1)*	5522 kg (12 173 lb)	4557 kg (10 046 lb)
Peso Operativo	15 614 kg (34 423 lb)	15 818 kg (34 872 lb)

La información de operación del cargador se basa en la máquina con vínculo identificado y equipo estándar, motor PowerTech Plus 6068H (emisiones Tier 3 de la EPA/Etapa IIIA de la UE y Brasil MAR-II), cabina ROPS, paragolpes de fundición trasero/contrapeso, protecciones de estructura lateral de transmisión, protecciones inferiores, neumáticos estándar, tanque de combustible completo y operador de 79 kg (175 lb). Esta información varía con los cambios en los neumáticos, el lastre y los distintos aditamentos, y supone la no inclinación del neumático según la norma ISO 14397-1 sección 5.

*Capacidad nominal de operación basada solo en los aditamentos Deere.

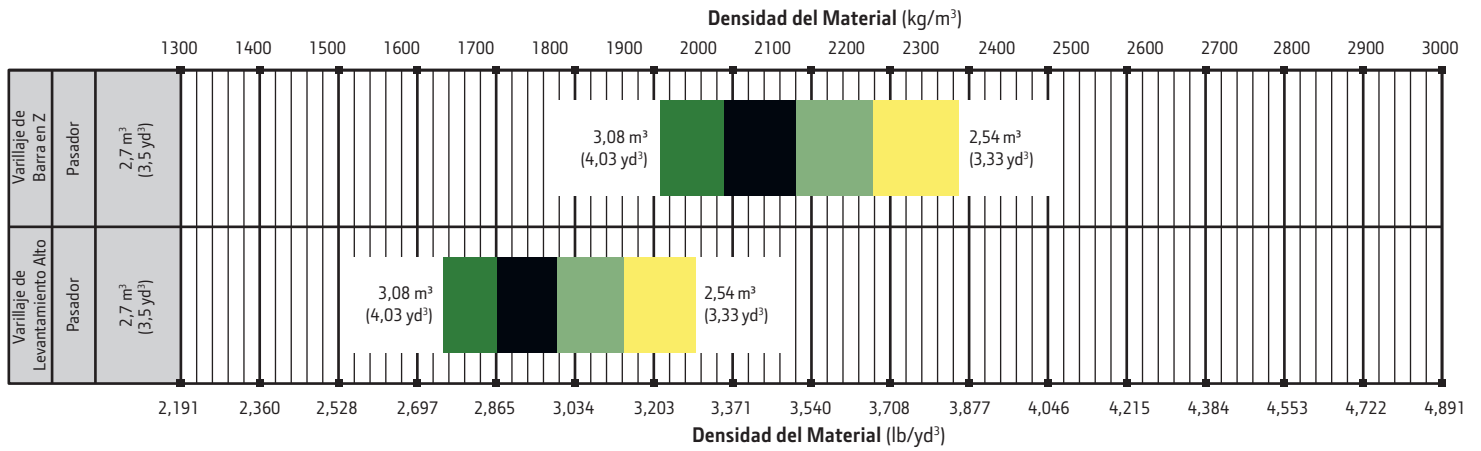
Ajustes para Pesos de Operación y Cargas Límites de Vuelco con Cucharón

624K-II BARRA Z / GRAN ALTURA

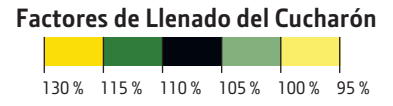
Los ajustes para los pesos de operación, las cargas límites de vuelco y los neumáticos se basan en la máquina de Barra Z con cucharón con rosca para propósitos generales de 2,7 m³ (3,5 yd³) con borde de corte abulonado, cabina ROPS, paragolpes de fundición trasero/contrapeso, protecciones de estructura lateral de transmisión, protecciones inferiores, neumáticos estándar, tanque de combustible completo y operador de 79 kg (175 lb).*

Agregar (+) o restar (-) kg (lb) según se indica para cargadores con rines de tres piezas	Peso Operativo	Carga Límite de Vuelco,			Ancho de Banda de Rodadura	Ancho Sobre los Neumáticos	Altura Vertical
		Vuelco Recto	Articulación Total de 40°				
John Deere PowerTech Plus 6068H	0 kg (0 lb)	0 kg (0 lb)	0 kg (0 lb)	N/D	N/D	N/D	
John Deere PowerTech 6068H	0 kg (0 lb)	0 kg (0 lb)	0 kg (0 lb)	N/D	N/D	N/D	
Michelin 20,5 R 25, 1 Star L-3	0 kg (0 lb)	0 kg (0 lb)	0 kg (0 lb)	0 mm (0 in)	0 mm (0 in)	0 mm (0 in)	
Bridgestone 20,5 R 25, 1 Star L-3	+44 kg (+97 lb)	+33 kg (+73 lb)	+29 kg (+64 lb)	0 mm (0 in)	-16 mm (-0,6 in)	0 mm (0 in)	
Firestone 20,5-25, 16 PR L-3	-252 kg (-556 lb)	-189 kg (-417 lb)	-167 kg (-367 lb)	0 mm (0 in)	-12 mm (-0,5 in)	+13 mm (+0,5 in)	
Firestone 20,5-25, 16 PR L-2	-280 kg (-617 lb)	-210 kg (-464 lb)	-185 kg (-408 lb)	0 mm (0 in)	-12 mm (-0,5 in)	+6 mm (+0,2 in)	
Michelin 20,5 R 25 XLDN L-3	-32 kg (-76 lb)	-24 kg (-53 lb)	-21 kg (-46 lb)	0 mm (0 in)	-16 mm (-0,6 in)	-3 mm (-0,1 in)	
Titan 20,5-25 16 PR L-3	-204 kg (-450 lb)	-153 kg (-337 lb)	-135 kg (-298 lb)	0 mm (0 in)	-16 mm (-0,6 in)	-3 mm (-0,1 in)	
Pirelli 20,5 R 25 1 Star L-3	-32 kg (-76 lb)	-24 kg (-53 lb)	-21 kg (-46 lb)	0 mm (0 in)	-12 mm (-0,5 in)	+6 mm (+0,2 in)	
CaCl ₂ en Neumáticos Traseros L-3 de 20,5-25	+1166 kg (+2571 lb)	+1432 kg (+3157 lb)	+1305 kg (+2878 lb)	N/D	N/D	N/D	

*Puede variar según la configuración, el peso o los ajustes de presión de los neumáticos del vehículo.



MATERIALES SUELTOS	kg/m³	lb/yd³	MATERIALES SUELTOS	kg/m³	lb/yd³
Chips, madera para pulpa de papel	288	486	Piedra caliza, en bruto, medida	1570	2,646
Carbonilla (carbón, ceniza, escoria)	673	1,134	Piedra caliza, medidas mezcladas	1682	2,835
Arcilla y pedregullo, seco	1602	2,700	Piedra caliza, pulverizada o triturada	1362	2,295
Arcilla, compacta, sólida	1746	2,943	Arena, húmeda	2083	3,510
Arcilla, seca en bulto suelto	1009	1,701	Arena, seca	1762	2,970
Arcilla, excavada en agua	1282	2,160	Arena, espacios, llena de agua	2083	3,510
Carbón, antracita, quebrado, suelto	865	1,458	Piedra de arena, extraída	1314	2,214
Carbón, bituminoso, moderadamente húmedo	801	1,350	Pizarra, quebrada, triturada	1362	2,295
Tierra, frecuentemente con limo, seca	1218	2,052	Escoria, horno granulado	1955	3,294
Tierra, húmeda, compacta	1843	3,105	Piedra o grava, tamaño de 37,5 a 87,5 mm (de 1,5 a 3,5 in)	1442	2,430
Granito, quebrado	1538	2,592	Piedra o grava, tamaño de 18,75 mm (3/4 in)	1602	2,700
Yeso	2275	3,834			



Equipo adicional

Clave: ● Estándar ▲ Opcional o especial Consulte a su distribuidor John Deere para obtener más información.

524 544 624 Motor

- ● ● Camisas de cilindro húmedas
- ● ● Bujías de calentamiento automáticas para arranque en frío
- ● ● Marcha en vacío automático y apagado automático programables
- ● ● Ajuste de marcha en vacío seleccionada de 900 a 1250 RPM
- ● ● Protección del arranque
- ● ● Reducción de carga automática para temperaturas excedidas del sistema
- ● ● Correa serpentina de transmisión para tensor automático
- ● ● Toma de aire preseleccionada debajo del capó
- ● ● Bomba eléctrica de transferencia de combustible
- ● ● Filtro de combustible de doble etapa y separador de agua
- ● ● Filtro de aceite con rosca vertical de 500 horas
- ▲ ▲ ▲ Predepurador de aire del motor centrífugo
- ▲ ▲ ▲ Tubo de escape de cromo
- ▲ ▲ ▲ Ayuda de arranque con éter (recomendado para arranque en frío por debajo de los 12 °C (10 °F))

Tren de potencia

- ● ● Sensor de temperatura de aceite del eje
- ● ● Marcha alta máxima programable
- ● ● Calibración del embrague accionado desde el monitor
- ● ● Filtro de transmisión con rosca vertical de 2000 horas
- ● ● Tubo de relleno de transmisión y mirilla de nivel
- ▲ ● ● Diferencial de bloqueo frontal
- ▲ ▲ ▲ Diferencial de bloqueo trasero
- ● ● Puertos de diagnóstico de la transmisión
- ● ● Transmisión de 5 velocidades con bloqueo de convertidor de par
- ▲ ▲ Transmisión de 5 velocidades con convertidor de par sin bloqueo
- ▲ ▲ ▲ Traba de diferencial automático
- ▲ ▲ ▲ Control de patinaje de rueda

Sistema de Enfriamiento Quad-Cool™

- ● ● Radiador resistente a los residuos para trabajo pesado y paquete de enfriamiento para alta temperatura ambiente
- ● ● Acceso a todos los enfriadores desde ambos lados
- ● ● Aislado del compartimento del motor
- ● ● Radiador del motor
- ● ● Enfriador del aceite del motor integral
- ● ● Enfriador de aceite hidráulico (aceite a aire)
- ● ● Enfriador de la transmisión (aceite a aire)
- ● ● Enfriador de aire de carga (aire a aire)
- ● ● Tanque de recuperación de refrigerante
- ● ● Anticongelante, -37 °C (-34 °F)
- ● ● Ventilador oscilante hidráulico de succión de enfriamiento por demanda

524 544 624 Sistema de Enfriamiento Quad-Cool (continuación)

- ● ● Protección adjunta de seguridad del ventilador
- ▲ ▲ ▲ Motor del ventilador reversible automático
- ▲ ▲ ● Enfriadores de freno de servicio y de eje

Sistema hidráulico

- ● ● Posicionador de cucharón de retorno a la excavación automático
- ● ● Retorno al acarreo y tope de altura de la pluma automática y ajustable en la cabina
- ● ● Depósito con mirilla de nivel y tamiz de relleno
- ● ● Puertos de diagnóstico del sistema hidráulico
- ● ● Filtro en el interior del tanque de 4000 horas
- ● ● Palanca universal de 2 funciones con F-N-R
- ▲ ▲ ▲ Palanca universal de 2 funciones con columna de dirección F-N-R
- ▲ ▲ ▲ 2 funciones: controles digitales de 2 palancas con columna de dirección F-N-R
- ▲ ▲ ▲ 3 funciones: palanca universal con F-N-R y palanca auxiliar de 3.er función
- ▲ ▲ ▲ 3 funciones: controles digitales de 3 palancas con columna de dirección F-N-R
- ▲ ▲ ▲ Control de conducción automático con ajustes de velocidad ajustables desde el monitor

Sistemas de Dirección

- ● ● Rueda de dirección convencional con perilla giratoria

Sistema Eléctrico

- ● ● Sistema de distribución de energía eléctrica de estado sólido
- ● ● Interruptor de desconexión eléctrica maestro con cerradura
- ● ● Cubiertas de seguridad de los terminales de la batería
- ● ● Cubierta de seguridad de arranque de derivación en el arrancador
- ● ● Precableado para las luces de balizas y estroboscópicas
- ● ● Luces: Luces de conducción alógenas con protecciones (2) / Luces de trabajo en cabina frontales (4) y traseras (2) / Señales de giro y reflectores / Luces de detención LED y luces de retroceso
- ▲ ● ● Luces: Luces de conducción alógenas con protecciones (2) / Luces de trabajo en cabina frontales (2) y traseras (2) / Señales de giro y reflectores / Luces de detención LED y luces de retroceso
- ▲ ▲ ▲ Señal de giro LED frontal para trabajo pesado y luces de giro y de posición
- ● ● Luces de cortesía programables
- ● ● Claxon eléctrico
- ● ● Alarma de advertencia en reversa

La configuración actual de la máquina puede ser distinta a la imagen. No todos los modelos están disponibles en todos los países.

La potencia neta del motor es con el equipo estándar, que incluye el filtro de aire, el sistema de escape, el alternador y el ventilador enfriador en condiciones de prueba según ISO 9249. No es necesario disminuir la potencia hasta 3050 m (10 000 ft) de altitud. Especificaciones y diseño sujetos a modificaciones sin previo aviso. Las especificaciones, con la excepción de la capacidad del cucharón, están en conformidad con todas las normas ISO correspondientes. A excepción de que se indique lo contrario, estas especificaciones se basan en las unidades con el varillaje correspondiente y el equipo estándar, cabina ROPS, contrapeso y paragolpes de fundición trasero, protecciones del bastidor lateral de la transmisión, protecciones inferiores, neumáticos estándares, tanque de combustible lleno y operador de 79 kg (175 lb).

Equipo adicional *(continuación)*

Clave: ● Estándar ▲ Opcional o especial Consulte a su distribuidor John Deere para obtener más información.

524 544 624 Sistema Eléctrico *(continuación)*

- ● ● El monitor a color LCD multifunción con idiomas múltiples incluye instrumentos digitales: pantalla análoga (temperatura de aceite hidráulico, temperatura del refrigerante del motor, temperatura del aceite de transmisión y presión de aceite del motor) / Pantalla digital (RPM del motor, indicador de dirección y engranaje de transmisión, cronómetro, nivel de combustible, velocímetro y odómetro)
- ● ● Luces indicadoras: Opciones seleccionadas y estándares / Precaución amarilla y parada roja
- ● ● Mensajes de advertencia al operador
- ● ● Diagnósticos integrados: Información de los códigos de diagnóstico / Valores del sensor / Calibraciones / Probador de circuito individual
- ▲ ▲ ▲ Paquete de prevención de corrosión eléctrica
- ▲ ▲ ▲ Radio AM y FM con Banda de Clima (WB)
- ● ● Convertidor de 24 a 12 V, 8 A

Estación del Operador

- ● ● Cabina Silenciosa con calefacción y aire acondicionado
- ● ● Arranque sin llave con modos de seguridad múltiples
- ● ● Módulo de interruptores sellado con indicadores de función
- ● ● Asiento con espuma profunda, tapizado, y suspensión neumática ajustable
- ● ● Asiento con extensión de respaldo, espuma profunda, tapizado, y suspensión neumática ajustable
- ● ● Controles hidráulicos integrados al asiento
- ● ● Cinturón de seguridad de 76 mm (3 in) con retractor
- ● ● Soporte para vasos (2)
- ● ● Soporte enfriador para alimentos
- ● ● Luz de techo y de lectura
- ● ● Tomas de corriente de 12 V
- ● ● Alfombra para piso de goma
- ● ● Columna de dirección angulable
- ● ● Compartimiento de almacenamiento manual del operador
- ● ● Espejos retrovisores externos (2) e interno (1)
- ● ● Acceso a la estación del operador del lado izquierdo
- ● ● Escalones resistentes a deslizamientos y agarraderas ergonómicas
- ● ● Visera solar
- ● ● Lavadores y escobillas para parabrisas frontales y traseros intermitentes
- ▲ ▲ ▲ Soporte para baliza
- ▲ ▲ ▲ Cámara trasera
- ▲ ▲ ▲ Cámara trasera con detección de objetos por radar
- ● ● Báscula de Carga Útil LOADRITE™ L2180™ Lista

524 544 624 Varillaje del Cargador

- ● ● Varillaje del cargador de Barra Z
 - ▲ ▲ ▲ Varillaje del cargador de Barra Z de gran elevación
- ### Cucharones y Aditamentos
- ● ● Línea completa de cucharones con rosca de Deere
 - ▲ ▲ ▲ Línea completa de horquillas montacargas y cucharones con rosca de Deere
- ### Vehículo Completo
- ● ● Sistema de comunicación inalámbrica JDLink™ Ultimate (disponible en países específicos; consulte a su distribuidor para obtener detalles)
 - ● ● Oscilación del eje trasero NeverGrease™
 - ▲ ▲ ▲ Cilindros de dirección NeverGrease
 - ● ● Amarres frontales y traseros
 - ● ● Paragolpes de fundición trasero con perno de enganche y bloqueo trasero
 - ● ● Barra de bloqueo de articulación
 - ● ● Barra de bloqueo de servicio para la pluma del cargador
 - ● ● Articulación de dirección de 40° para cada lado con topes de amortiguación de goma en el bastidor
 - ● ● Protección contra vandalismo con recintos para motor, almacenamiento para contrapeso derecho, caja para batería y acceso de relleno para el radiador, el combustible y la dirección hidráulica con cerradura
 - ● ● Pasamanos y escalones para servicio del lado izquierdo
 - ● ● Compartimiento de almacenamiento
 - ● ● Tamiz para relleno de tanque de combustible
 - ● ● Protección de tanque de combustible para trabajo pesado
 - ● ● Carga de combustible a nivel del suelo
 - ● ● Mantenimiento diario que se realiza de un mismo lado y desde el suelo
 - ● ● Neumáticos 20,5-25 L3 16 PR en rines de tres piezas
 - ▲ Neumáticos 17,5-25 L3 16 PR en rines de tres piezas
 - ● ● Desagües ambientales para el motor, la transmisión, los aceites hidráulicos y el refrigerante del motor
 - ● ● Puertos para muestreo de fluidos para el motor, la transmisión, los aceites hidráulicos y del eje, y el refrigerante del motor
 - ● ● Guardabarros frontales
 - ▲ ▲ ▲ Guardabarros, cobertura total, frontal
 - ▲ ▲ ▲ Guardabarros, cobertura total, frontal y trasero
 - ▲ ▲ ▲ Protecciones de lateral de bastidor de transmisión
 - ▲ ▲ ▲ Protecciones inferiores, bastidor frontal y transmisión
 - ▲ ▲ ▲ Visores de elevación

La configuración actual de la máquina puede ser distinta a la imagen. No todos los modelos están disponibles en todos los países.

La potencia neta del motor es con el equipo estándar, que incluye el filtro de aire, el sistema de escape, el alternador y el ventilador enfriador en condiciones de prueba según ISO 9249. No es necesario disminuir la potencia hasta 3050 m (10 000 ft) de altitud. Especificaciones y diseño sujetos a modificaciones sin previo aviso. Las especificaciones, con la excepción de la capacidad del cucharón, están en conformidad con todas las normas ISO correspondientes. A excepción de que se indique lo contrario, estas especificaciones se basan en las unidades con el varillaje correspondiente y el equipo estándar, cabina ROPS, contrapeso y paragolpes de fundición trasero, protecciones del bastidor lateral de la transmisión, protecciones inferiores, neumáticos estándares, tanque de combustible lleno y operador de 79 kg (175 lb).



JOHN DEERE

