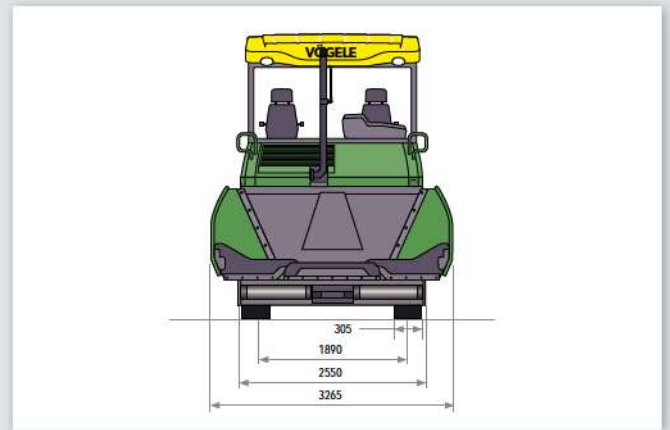
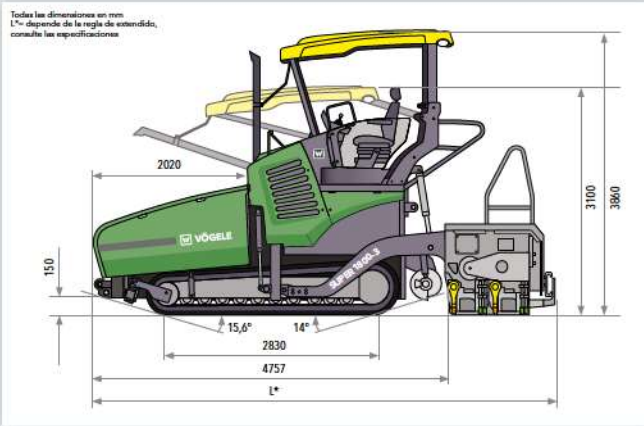


Todos los datos de un vistazo



Accionamiento	
Motor	motor de 6 cilindros refrigerado por líquido
Fabricante	Cummins
Modelo	QSB6.7-C170
Potencia	
Nominal	127 kW a 2000 rpm (según DIN)
Medio ECO	116 kW a 1700 rpm
Gas de escape	nivel de gas de escape europeo 3a, norma estadounidense EPA Tier 3
Depósito de carburante	300 l

Tren de orugas	
Orugas	con zapatas de goma
Superficie de apoyo	2830 mm x 305 mm
Dispositivo de tensión	bloque de resortes
Lubricación de las roldanas	de por vida
Accionamiento de tracción	hidráulico, accionamientos individuales independientes entre sí regulados electrónicamente
Velocidades	
Extendido	hasta 24 m/min., regulable progresivamente
Desplazamiento	hasta 4,5 km/h, regulable progresivamente
Tolva receptora	
Capacidad	13 t
Anchura	3265 mm
Altura de alimentación	594 mm (fondo de la tolva)
Rodillos de empuje para camiones	
Estándar	suspendidos oscilantes
Posicionamiento	regulable longitudinalmente a 75 mm o 150 mm
Opcional	con suspensión elástica ("PaveDock")

Grupos de transporte de material	
Cintas transportadoras	2, con listones de arrastre intercambiables y sentido de marcha reversible brevemente
Accionamiento	accionamientos hidráulicos individuales independientes
Velocidad	de marcha hasta 33 m/min, regulable progresivamente (mando manual o automático)
Serries de distribución	2, con aletas intercambiables y sentido de rotación reversible
Dámetro	400 mm
Accionamiento	accionamientos hidráulicos individuales independientes
Número de revoluciones	hasta 84 rpm regulable progresivamente (mando manual o automático)
Cota de nivel	regulable hidráulicamente de forma progresiva unos 15 cm, posición más baja 10 cm encima del suelo
Lubricación	equipo de lubricación central automático con bomba de engrasado de accionamiento eléctrico

Reglas de extendido		
AB 500	anchura básica	2,55 m
	extendible hasta	5,0 m
	anchura máxima (TV/TP1)	8,5 m
AB 600	anchura básica	3,0 m
	extendible hasta	6,0 m
	anchura máxima (TV/TP1)	9,0 m
SB 250	anchura básica	2,5 m
	anchura máxima (TV/TP1)	10,0 m
Versiones de la regla	TV, TP1, TP2, TP2 Plus (AB 500/AB 600)	
Espesor de extendido	hasta 30 cm	
Calentamiento	por resistencias eléctricas	
Alimentación	generador de corriente trifásica	
Dimensiones de transporte y pesos		
Longitud	tractor y regla de extendido	
AB 500/AB 600	TV	6,0 m
	TP1/TP2/TP2 Plus	6,1 m
SB 250	TV/TP1/TP2	6,0 m
Pesos	tractor y regla de extendido	
AB 500 TV	en anchura de extendido hasta 5,0 m	19,4 t
	en anchura de extendido hasta 8,5 m	24,9 t

Legenda: AB = regla extendible TV = con támpar y vibración TP1 = con támpar y 1 litón de presión TP2 Plus = con támpar especial, 2 litones de presión y pesos adicionales SB = regla fija TP2 = con támpar y 2 litones de presión

Reservado el derecho a realizar modificaciones técnicas.