

**DIECI**



**AGRI PLUS**

**40.7 PS | 38.9 PS**



**dieci.com**

## PRESTACIONES

Modelo de máquina	AGRI PLUS 40.7 PS LS EVO2	AGRI PLUS 38.9 PS LS EVO2
Capacidad máxima	4000 kg (8818 lb)	3800 kg (8378 lb)
Altura máxima de elevación	7,00 m (23 ft)	9,00 m (29,5 ft)
Extensión máxima horizontal	3,90 m (12,8 ft)	5,85 m (19,2 ft)
Ángulo de oscilación de las horquillas	146°	146°
Fuerza de arranque	6000 daN (13489 lbf)	6000 daN (13489 lbf)
Fuerza de tracción	8200 daN (18434 lbf)	8200 daN (18434 lbf)
Pendiente máxima superable	60%	60%
Masa en vacío	7700 kg (16976 lb)	7900 kg (17417 lb)
Velocidad máxima (referida a ruedas con el diámetro máximo admitido)	40 km/h (24,9 mph)	40 km/h (24,9 mph)

## BRAZO

Modelo de máquina	AGRI PLUS 40.7 PS LS EVO2	AGRI PLUS 38.9 PS LS EVO2
Elevación	6,6 s	6,6 s
Bajada	3,9 s	3,9 s
Salida	5,5 s	5,5 s
Retracción	3,3 s	3,3 s
Oscilación hacia delante	2,1 s	2,1 s
Oscilación hacia atrás	1,3 s	1,3 s

## MOTOR

Modelo de máquina	AGRI PLUS 40.7 PS LS EVO2	AGRI PLUS 38.9 PS LS EVO2
Marca	FPT	FPT
Potencia nominal	93 kW (125 HP)	93 kW (125 HP)
@rpm	2200 rpm	2200 rpm
Funcionamiento	4 tiempos	4 tiempos
Inyección	Directa mecánica	Directa mecánica
Número y disposición de los cilindros	4, Verticales en línea	4, Verticales en línea
Cilindrada	4485 cm <sup>3</sup> (274 in <sup>3</sup> )	4485 cm <sup>3</sup> (274 in <sup>3</sup> )
Consumo	230 g/kWh (378,35 lb/Hp h)	230 g/kWh (378,35 lb/Hp h)
@rpm	2200 rpm	2200 rpm
Normativa sobre emisiones	Stage IIIA/Tier 3	Stage IIIA/Tier 3
Sistema de refrigeración	Líquido	Líquido
Admisión	Turbo compresor aftercooler	Turbo compresor aftercooler

## PUENTES DIFERENCIALES

Modelo de máquina	AGRI PLUS 40.7 PS LS EVO2	AGRI PLUS 38.9 PS LS EVO2
Tipo de ejes	2 directrices, con 4 reductores epicicloidales	2 directrices, con 4 reductores epicicloidales
Tipos de dirección	4 ruedas / transversal / 2 ruedas	4 ruedas / transversal / 2 ruedas
Eje delantero	Rígido	Rígido
Eje trasero	Oscilante	Oscilante
Freno de servicio	En baño de aceite con servofreno en eje delantero y trasero con sistema hidráulico doble	En baño de aceite con servofreno en eje delantero y trasero con sistema hidráulico doble
Freno de estacionamiento	Con accionamiento negativo y mando eléctrico	Con accionamiento negativo y mando eléctrico

## SISTEMA HIDRÁULICO

Modelo de máquina	AGRI PLUS 40.7 PS LS EVO2	AGRI PLUS 38.9 PS LS EVO2
Tipo de bomba hidráulica	Bomba LS de pistones para la dirección asistida y los movimientos y bomba de engranajes para los servicios	Bomba LS de pistones para la dirección asistida y los movimientos y bomba de engranajes para los servicios
Caudal de la bomba hidráulica	190 L/min (50,2 gal/min)	190 L/min (50,2 gal/min)
Presión máxima de servicio	25,0 MPa (3626 psi)	25,0 MPa (3626 psi)
Mando del distribuidor	Joystick 4en1 proporcional	Joystick 4en1 proporcional

## ABASTECIMIENTOS

Modelo de máquina	AGRI PLUS 40.7 PS LS EVO2	AGRI PLUS 38.9 PS LS EVO2
Sistema hidráulico (total)	160,0 L (42,27 gal)	160,0 L (42,27 gal)
Depósito de gasóleo	180,0 L (47,55 gal)	180,0 L (47,55 gal)

## TRANSMISIÓN

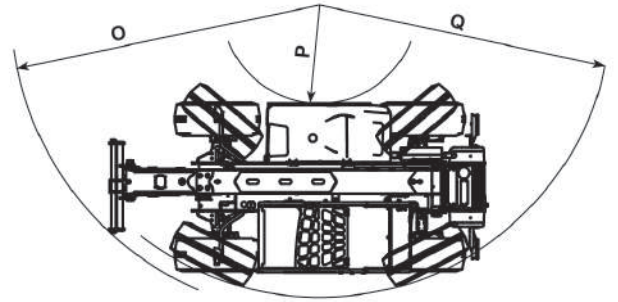
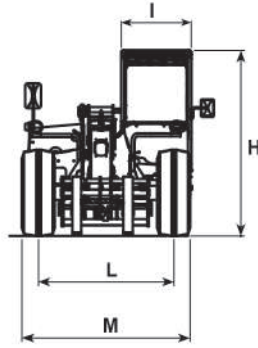
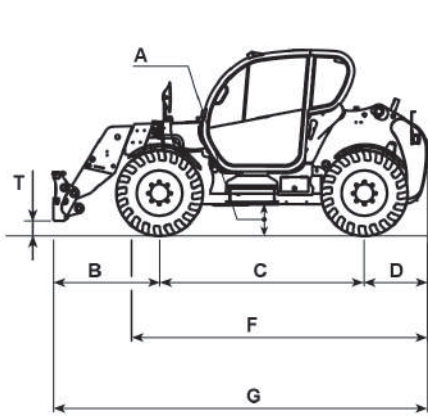
Modelo de máquina	AGRI PLUS 40.7 PS LS EVO2	AGRI PLUS 38.9 PS LS EVO2
Tipo de transmisión	Convertidor de par con inversor Power Shift EVO2 de mando electrónico	Convertidor de par con inversor Power Shift EVO2 de mando electrónico
Marcha lenta	De pedal electrónico para avance controlado	De pedal electrónico para avance controlado
Cambio	6 marchas adelante / 3 marchas atrás de mando electrónico	6 marchas adelante / 3 marchas atrás de mando electrónico

## NEUMÁTICOS

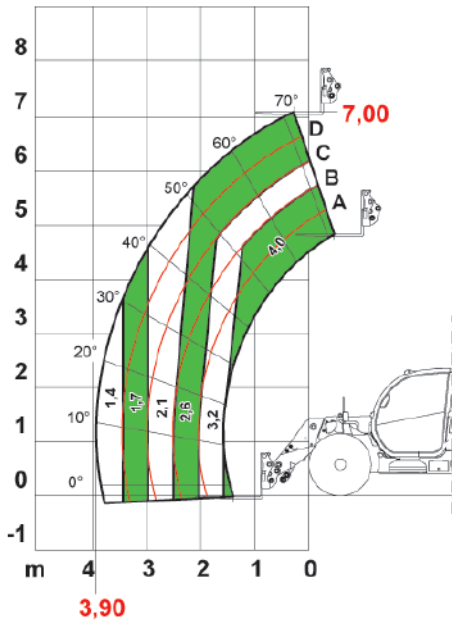
Modelo de máquina	AGRI PLUS 40.7 PS LS EVO2	AGRI PLUS 38.9 PS LS EVO2
Neumáticos estándares	400/70x24"	400/70x24"
Neumáticos opcionales	18x22,5"; 460/70R24"	18x22,5"; 460/70R24"

## DIMENSIONES

Modelo de máquina	AGRI PLUS 40.7 PS LS EVO2	AGRI PLUS 38.9 PS LS EVO2
A	360 mm (14,2 in)	360 mm (14,2 in)
B	1475 mm (58,1 in)	1475 mm (58,1 in)
C	2750 mm (108,3 in)	2750 mm (108,3 in)
D	850 mm (33,5 in)	850 mm (33,5 in)
F	4175 mm (164,4 in)	4175 mm (164,4 in)
G	5075 mm (199,8 in)	5075 mm (199,8 in)
H	2445 mm (96,3 in)	2445 mm (96,3 in)
I	940 mm (37 in)	940 mm (37 in)
L	1820 mm (71,7 in)	1820 mm (71,7 in)
M	2260 mm (89 in)	2260 mm (89 in)
O	5185 mm (204,1 in)	5230 mm (205,9 in)
P	1320 mm (52 in)	1320 mm (52 in)
Q	3920 mm (154,3 in)	3920 mm (154,3 in)
T	200 mm (7,9 in)	200 mm (7,9 in)



MAX 4,0 t



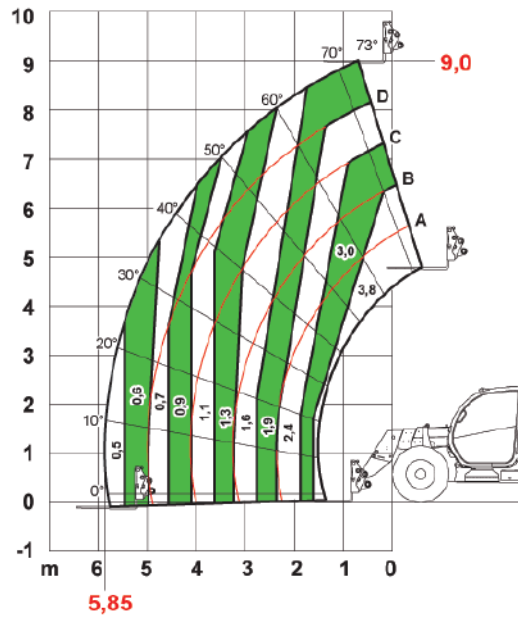
AXBI477



EN1459

40.7

MAX 3,8 t



AXBI481



EN1459

38.9